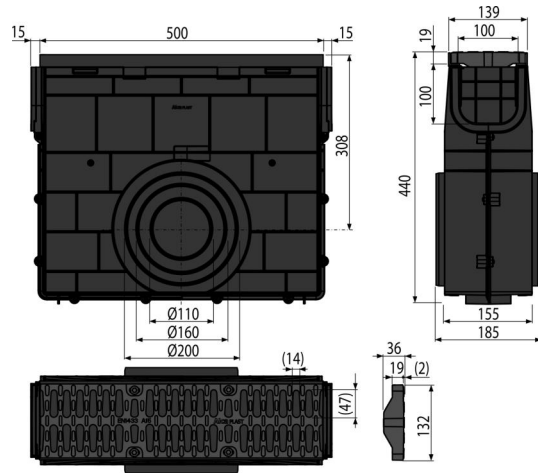


AVZ104R-R401

სადრენაჟე არხის AVZ104 ქვიშის ხაფანგი პლასტმასის ჩარჩოთი და პლასტმასის ცხაურით A15 (



განმარტება

სადრენაჟე არხების წმენდა და მომსახურება
სადრენაჟე არხისთვის AVZ104

დამახასიათებელი

- გვერდითი კავშირი კანალიზაციის მილთან Ø110, 160, 200 მმ
- მრავალჯერადი ნეკნები ფუნდამენტთან უკეთესი დამაგრებისთვის
- მასალა ულტრაიისფერი გამოსხივების სტაბილიზატორით, ფერის დაკარგვის, პლასტმასის დაძველების და პლასტიკის დეგრადაციის საწინააღმდეგო
- მასალა: ტალკით გამდიდრებული პოლიპროპილენი, მდგრადია მექანიკური, ქიმიური და თერმული დაზიანებისადმი
- არხების მარტივად დასაკავშირებლად შექმნილი საკეტების დახვეწილი და საიმედო მექანიზმი
- ძლიერი თვითმზიდი კონსტრუქცია
- პლასტმასის ბადე - ფიქსირდება არხის სხეულში, უზანავე ფოლადის ოთხი ჭანჭიკის დახმარებით, სანიაღვრე ჭრილების სიგანე 14 მმ
- იგი აკავებს ქუჩაში არსებულ ნაგავს და ქუჩიდან და ტროტუარიდან შემოსულ ქვიშას
- ტრაპთან მარტივი ხელმისაწვდომობა - მარტივი წმენდა
- საკეტების მექანიზმი დამატებითი ელემენტების გარეშე ერთმანეთთან აკავშირებს არხებს

კომპლექტის შემადგენლობა

- არხში ბადის დასამაგრებელი ჭანჭიკები - 4 ცალი.
- პლასტმასის ბადე - დატვირთვის კლასის A15
- სადრენაჟე არხის კორპუსი

შეკეთის ნომერი, ლოგისტიკური ინფორმაცია

კოდი	EAN	წონა (კალი შეფუთვა პლატაზე)	ზომები (კალი შეფუთვა)	რაოდენობა (შეფუთვა პლატა)
AVZ104R-R401	8595580547790	3,97 3,97 115,2 კგ	532x185x444 800x1200x1540 მმ	1 24 ცალი

გარანტია

2/6 years *

ტექნიკური მახასიათებლები

- დატვირთვის კლასი A15 1500 kg