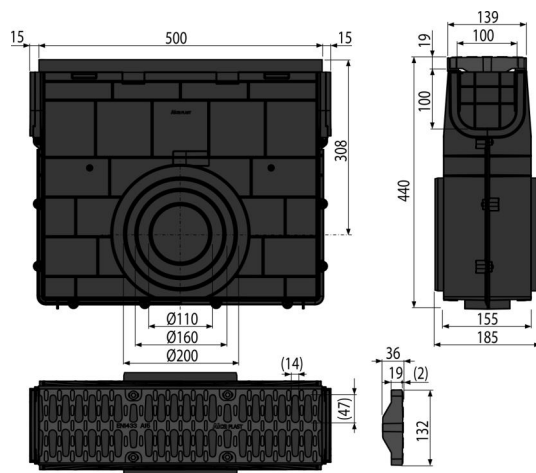


AVZ104R-R401

Odwodnienie zewnętrzne studzienka dla AVZ104 z obramowaniem z tworzywa, ruszt z tworzywa, A15



Zastosowanie

Do czyszczenia i konserwacji zewnętrznych rynien
Odwodnienia zewnętrzne AVZ104

Cechy

- Odpływ boczny $\varnothing 110$ mm
- Liczne przetłoczenia do lepszego zamocowania w otaczającym materiale
- Materiał ze stabilizatorem UV zapobiegające blaknięciu, starzeniu i degradacji tworzywa
- Materiał: polipropylen wypełniony talkiem, odporny na uszkodzenia mechaniczne, chemiczne i termiczne
- Solidny mechanizm blokujący, do prostego połączenia poszczególnych odwodnień
- Solidna konstrukcja – samonośna
- Plastikowy ruszt – mocowany w odwodnieniu za pomocą 4 śrub ze stali nierdzewnej, szerokość szczeliny wlotowej 14 mm
- Służy do zbierania brudu i piasku z dróg i chodników
- Łatwy dostęp do odpływu – łatwe czyszczenie
- System pozwala na łatwą blokadę połączenia bez dodatkowych elementów

Zakres dostawy

- Śruby do mocowania rusztu w odwodnieniu 4 szt
- Plastikowy ruszt – klasa obciążenia A15
- Wpust korpusa odwodnienia

Numer zamówienia, Informacje logistyczne

Kod	EAN	Waga (sztuka pakowanie paleta)	Wymiary (sztuka pakowanie)	Ilość (pakowanie paleta)
AVZ104R-R401	8595580547790	3,97 3,97 115,2 kg	532x185x444 800x1200x1540 mm	1 24 szt

Gwarancje

2/6 lat *

Dane techniczne

- Klasa obciążenia A15 1500 kg