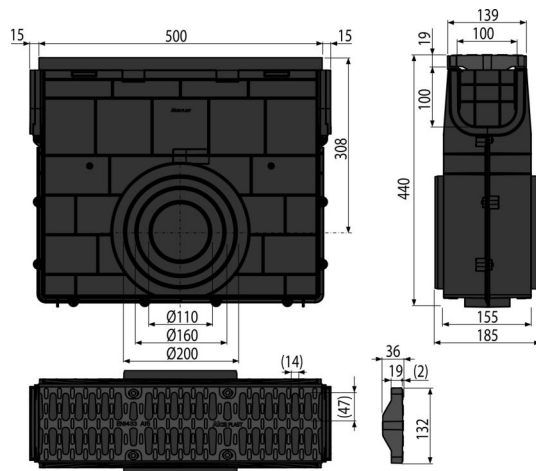


# AVZ104R-R401

Rigolă de colectare pentru AVZ104 cu ramă din plastic și grătar din plastic, clasa A15



## Aplicație

Pentru curățarea și întreținerea rigolelor de exterior  
Pentru rigolă de exterior AVZ104

## Caracteristici

- Conectare laterală la evacuare – DN110/160, 200 mm
- Numeroase striatii pentru o fixare fermă
- Material cu stabilizator UV pentru prevenirea îmbătrânirii, decolorării și degradării
- Material: polipropilena umplută cu talc rezistentă la șocuri mecanice, chimice sau termice
- Mecanism solid de blocare pentru conectare simplă
- Construcție robustă – autoportant
- Grătar din plastic – fixat la canalul de scurgere cu opt șuruburi din oțel inoxidabil, perforații 14 mm
- Are rolul de a colecta murdăria și nisipul de pe drumuri și trotuare
- Acces facil la sifonul de pardoseală – curățare simplă
- Sistemul de blocare permite conectarea ușoară fără elemente suplimentare!

## Conținutul pachetului

- Șuruburi din oțel inoxidabil pentru fixarea grătarului pe canalul de scurgere, 4 piese
- Grătar de plastic – clasa de sarcină A15
- Corpul canalului de scurgere

## Detalii pentru comandă, Informații logistice

Cod	EAN	Greutate (buc   ambalare   palet)	Dimensiuni (buc   ambalare)	Cantitate (ambalare   palet)
AVZ104R-R401	8595580547790	3,97   3,97   115,2 kg	532x185x444   800x1200x1540 mm	1   24 buc

## Garanție

2/6 ani \*

## Parametrii tehnici

- Clasa de sarcină – A15 1500 kg