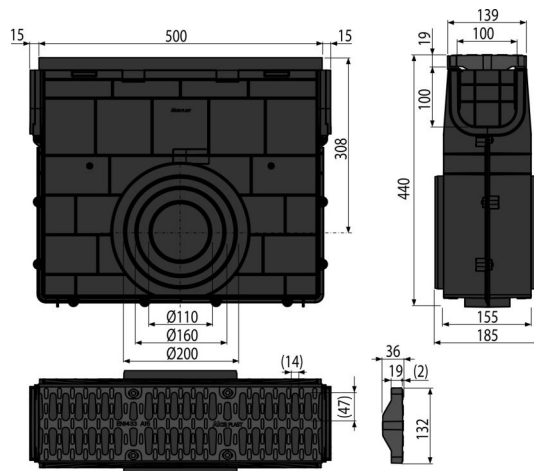


# AVZ104R-R401

Пескоуловитель для дренажного канала AVZ104 с пластиковой рамой и пластиковой решеткой A15 (



### Область применения

Для очистки и обслуживания дренажных каналов  
Для дренажного канала AVZ104

### Характеристика

- Боковое подключение к канализационному стоку Ø110, 160, 200 мм
- Многочисленные ребра жесткости для лучшего сцепления с фундаментом
- Материал с УФ-стабилизатором против старения, выцветания и деградации пластика
- Материал: полипропилен обогащенный тальком, устойчив к механическим, химическим и термическим повреждениям
- Проработанный и надежный механизм замков для простого соединения каналов между собой
- Прочная самонесущая конструкция
- Пластиковая решетка – фиксируется в корпусе канала с помощью четырех болтов из нержавеющей стали, ширина сливных щелей – 14 мм
- Служит для улавливания мусора и песка с дорог и тротуаров
- Легкий доступ к трапу – легко чистить
- Механизм замков позволяет легко соединять каналы между собой без дополнительных элементов

### Содержание комплекта

- Болты для крепления решетки в канале – 4 шт.
- Пластиковая решетка – класс нагрузки A15
- Корпус дренажного канала

### Код заказа, Логистическая информация

Код	EAN	Вес (шт   упаковка   паллета)	Размеры (шт   упаковка)	Количество (упаковка   паллета)
AVZ104R-R401	8595580547790	3,97   3,97   115,2 кг	532×185×444   800×1200×1540 MM	1   24 шт

### Гарантии

2/6 лет \*

### Технические параметры

- Класс нагрузки A15 1500 kg