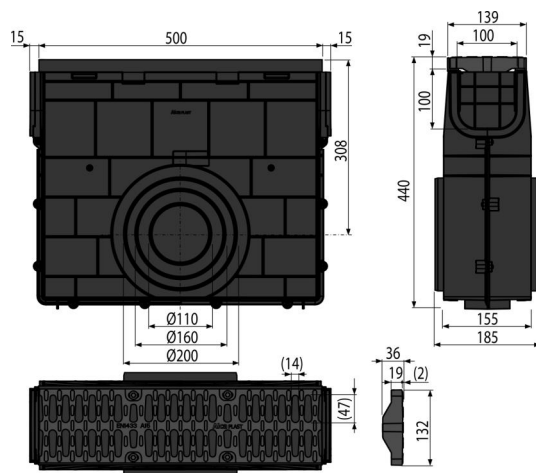


AVZ104R-R401

Vonkajšia žľabová vpusť pre AVZ104 s plastovým rámom a plastovým roštom A15



Použitie

Na čistenie a údržbu vonkajších žľabov
Pre vonkajšie žľaby AVZ104

Vlastnosti

- Bočné napojenie na odpad $\varnothing 110$, 160, 200 mm
- Početné rebrovanie pre pevnú fixáciu v okolitom materiále
- Materiál s UV stabilizátorom proti starnutiu, blednutiu a degradácii plastu
- Materiál: polypropylén plnený mastencom odolný proti mechanickému, chemickému a tepelnému poškodeniu
- Prepracovaný a pevný zámkový mechanizmus pre jednoduché spájanie jednotlivých žľabov
- Robustná konštrukcia – samonosná
- Rošt plastový – fixovaný v žľabe pomocou štyroch kusov nerezových skrutiek, šírka vtokovej štrbiny 14 mm
- Slúži k zachytávaniu nečistôt a posypového piesku z vonkajších komunikácií a chodníkov
- Jednoduchý prístup do vpuste – jednoduchá čistiteľnosť
- Systém zámkov dovoľuje jednoduché napájanie bez nutnosti ďalších prvkov

Rozsah dodávky

- Nerezové skrutky pre fixáciu roštu v žľabe 4 ks
- Plastový rošt – trieda zaťaženia A15
- Telo žľabovej vpuste

Objednací kód, Logistické informácie

Kód	EAN	Hmotnosť (kus balenie paleta)	Rozmer (kus balenie)	Množstvo (balenie paleta)
AVZ104R-R401	8595580547790	3,97 3,97 115,2 kg	532x185x444 800x1200x1540 mm	1 24 ks

Záruky

2/6 rokov *

Technické parametre

- Trieda zaťaženia A15 1500 kg