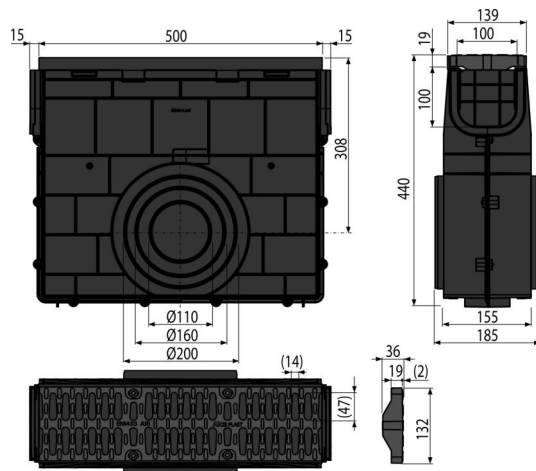


# AVZ104R-R401

Піскоуловлювач для дренажного каналу AVZ104 з пластиковою рамою та пластиковою решіткою A15 (



## Галузь застосування

Для очищення і обслуговування дренажних каналів  
Для дренажного каналу AVZ104

## Характеристика

- Бокове підключення до каналізаційного стоку Ø110, 160, 200 мм
- Численні ребра жорсткості для кращого зчеплення з фундаментом
- Матеріал з УФ-стабілізатором проти старіння, вицвітання і деградації пластика
- Матеріал: поліпропілен збагачений тальком, стійкий до механічних, хімічних і термічних пошкоджень
- Пропрацьований і надійний механізм замків для простого з'єднання каналів між собою
- Міцна самонесуча конструкція
- Пластикова решітка - фіксується в корпусі каналу за допомогою чотирьох болтів з нержавіючої сталі, ширина зливних щілин - 14 мм
- Використовується для уловлювання сміття і піску з доріг і тротуарів
- Легкий доступ до трапу – легко чистити
- Механізм замків дозволяє легко з'єднувати канали між собою без додаткових елементів

## Зміст комплекту

- Болти для кріплення решітки в каналі – 4 шт.
- Пластикова решітка – клас навантаження A15
- Корпус дренажного каналу

## Код замовлення, Логістична інформація

Код	EAN	Вага (шт   упаковка   палета)	Розміри (шт   упаковка)	Кількість (упаковка   палета)
AVZ104R-R401	8595580547790	3,97   3,97   115,2 кг	532x185x444   800x1200x1540 мм	1   24 шт

## Гарантія

2/6 років \*

## Технічні характеристики

- Клас навантаження A15 1500 kg