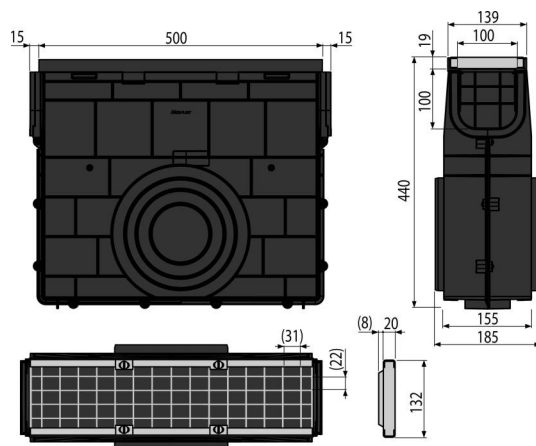


AVZ102R-R103S

Външен отводняващ сервизен канал за AVZ102 с видим пластмасов ръб и поцинкована решетка, B125



Приложение

За почистване и поддръжка на външни канали за оттичане
За външни канали AVZ102

Характеристики

- Странична връзка за мръсната вода DN110, 160, 200 мм
- Многобройни ребра за здраво закрепване
- Материал с UV стабилизатор против стареене, избледняване и разграждане на пластмасата
- Материал: полипропилен, изпълнен с талк, устойчив на механични, химични и термични повреди
- Поцинкована заварена решетка - фиксирана към канализацията с помощта на четири винта от неръждаема стомана, размер 22 x 31 мм
- Изискан и здрав заключващ механизъм за лесно свързване на отделните канали
- Здрава конструкция - самоносеща
- Служи за събиране на мръсотия и пясък от пътища и настилки
- Лесен достъп до канализацията на пода - лесно почистване
- Улейната заключваща сглобка позволява лесно свързване без допълнителни аксесоари!

Обхват на доставката

- Винтове от неръждаема стомана за фиксиране на решетката към канализацията, 4 бр
- Поцинкована решетка - клас на натоварване B125
- Дренажна кутия

Продуктов код, Логистична информация

Код	EAN	Тегло (брой опаковка палет)	Размери (брой опаковка)	Количество (опаковка палет)
AVZ102R-R103S	8595580547806	4,94 4,94 138,5 кг	532x186x442 532x442x186 мм	1 24 бр

Гаранция

2/6 гаранция *

Технически спецификации

- Клас на натоварване B125 12500 kg