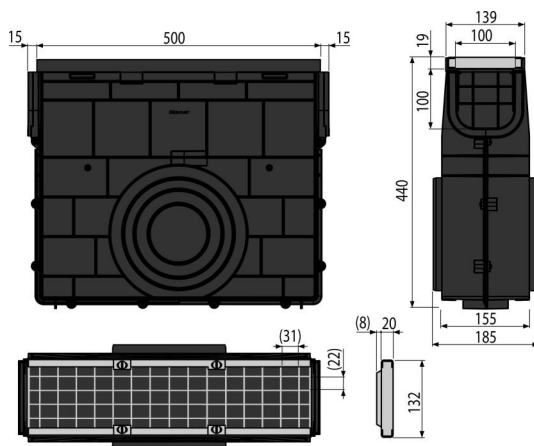


AVZ102R-R103S

Venkovní žlabová vpust pro AVZ102 s plastovým rámem a pozinkovaným roštem B125



Použití

Pro čištění a údržbu venkovních žlabů
Pro venkovní žlaby AVZ102

Vlastnosti

- Boční napojení na odpad Ø110, 160, 200 mm
- Četné žebrování pro pevnou fixaci v okolním materiálu
- Materiál s UV stabilizátorem proti stárnutí, blednutí a degradaci plastu
- Materiál: polypropylen plněný mastkem odolný proti mechanickému, chemickému a tepelnému poškození
- Pozinkovaný mřížkový rošt – fixovaný ve žlabu pomocí čtyř kusů nerezových šroubů, velikost ok 22x31 mm
- Propracovaný a pevný zámkový mechanismus pro jednoduché spojování jednotlivých žlabů
- Robustní konstrukce – samonosná
- Slouží k zachycování nečistot a posypového písku z venkovních komunikací a chodníků
- Snadný přístup do vpusti – jednoduchá čistitelnost
- Systém zámků dovoluje snadné napojování bez nutnosti dalších prvků

Rozsah dodávky

- Nerezové šrouby pro fixaci roštu ve žlabu 4 ks
- Pozinkovaný rošt – třída zatížení B125
- Tělo žlabové vpusti

Objednací kód, Logistické informace

| Kód | EAN | Hmotnost (kus balení paleta) | Rozměr (kus balení) | Množství (balení paleta) |
|---------------|---------------|-------------------------------------|------------------------------|-------------------------------|
| AVZ102R-R103S | 8595580547806 | 4,94 4,94 138,5 kg | 532x186x442 532x442x186 mm | 1 24 ks |

Záruky Celní kód
2/6 let * 39269097

Technické parametry

- Třída zatížení B125 12500 kg