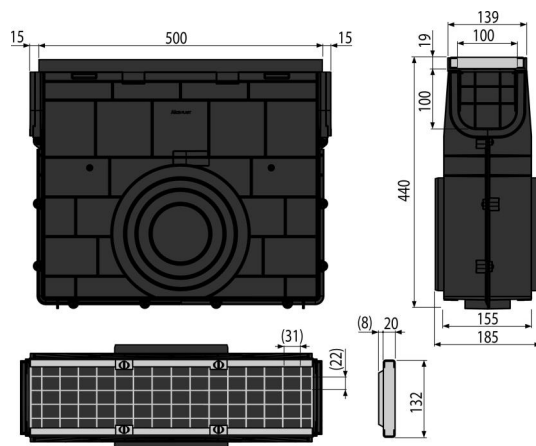


# AVZ102R-R103S

Kültéri lefolyó AVZ102 műanyag peremmel és horganyzott ráccsal B125



## Alkalmazás

Kültéri folyókák tisztítására és karbantartására AVZ102-es kültéri folyókákhoz

## Jellemzők

- Vízszintes csatlakozás Ø110, 160, 200 mm
- Bordázott felület a szilárd rögzítéshez
- Az anyaga tartalmaz UV stabilizátort ami ellenáll a fakulásnak és a műanyag révülésének
- Anyaga: zsírkövel dúsított polipropilén, amely ellenáll a mechanikai, kémiai és hőkárosodásnak
- Horganyzott rács – a folyókában rögzítve négy rozsdamentes csavarral, méret 22x31 mm
- Kidolgozott és szilárd zárrendszer az egyes folyókák egyszerű csatlakozásához
- Robusztus szerkezet - önhordozó
- A járdákról és utakról való homok illetve más szennyeződések összegyűjtéséhez szolgál
- Egyszerű hozzáférés a folyókához – könnyű tisztíthatóság
- A folyóka csatlakozási zárrendszere lehetővé teszi a könnyű csatlakozást további elemek nélkül

## Csomag tartalma

- Rozsdamentes csavarok a rács rögzítéséhez a folyókában 4 db
- Horganyzott rács – terhelési osztály B125
- Lefolyóház

## Rendelési szám, Logisztikai információk

Kód	EAN	Súly (db   csomagolás   paletta)	Méret (db   csomagolás)	Mennyiség (csomagolás   paletta)
AVZ102R-R103S	8595580547806	4,94   4,94   138,5 kg	532x186x442   532x442x186 mm	1   24 db

## Garanciák

2/6 év \*

## Műszaki adatok

- Terhelési osztály B125 12500 kg