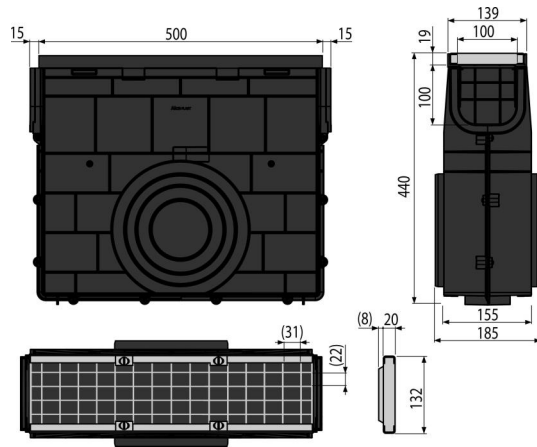


AVZ102R-R103S

სადრენაჟე არხის AVZ102 ქვიშის ხაფანგი პლასტმასის ჩარჩოთი და მოცინკული ცხაურით B125 (



განმარტება

სადრენაჟე არხების წმენდა და მომსახურება
სადრენაჟე არხისთვის AVZ102

დამახასიათებელი

- გვერდითი კავშირი კანალიზაციის მილთან Ø110, 160, 200 მმ
- მრავალჯერადი ნეკნები ფუნდამენტთან უკეთესი დამაგრებისთვის
- მასალა ულტრაიისფერი გამოსხივების სტაბილიზატორით, ფერის დაკარგვის, პლასტმასის დაძველების და პლასტიკის დეგრადაციის საწინააღმდეგო
- მასალა: ტალკით გამდიდრებული პოლიპროპილენი, მდგრადია მექანიკური, ქიმიური და თერმული დაზიანებისადმი
- მოცინკული პერფორირებული ბადე - ფიქსირდება ტრაპში, უზენავე ფოლადის ოთხი ხრახნის დახმარებით, ყუთის ზომა 22x31 მმ
- არხების მარტივად დასაკავშირებლად შექმნილი საკეტების დახვეწილი და საიმედო მექანიზმი
- ძლიერი თვითმზიდი კონსტრუქცია
- იგი აკავებს ქუჩაში არსებულ ნაგავს და ქუჩიდან და ტროტუარიდან შემოსულ ქვიშას
- ტრაპთან მარტივი ხელმისაწვდომობა - მარტივი წმენდა
- საკეტების მექანიზმი დამატებითი ელემენტების გარეშე ერთმანეთთან აკავშირებს არხებს

კომპლექტის შემადგენლობა

- არხში ბადის დასამაგრებელი ჭანჭიკები - 4 ცალი.
- მოცინკული ცხაური - დატვირთვის კლასი B125
- სადრენაჟე არხის კორპუსი

შეკვითის ნომერი, ლოგისტიკური ინფორმაცია

კოდი	EAN	წონა (კალი შეფუთვა პლატაზე)	ზომები (კალი შეფუთვა)	რაოდენობა (შეფუთვა პლატა)
AVZ102R-R103S	8595580547806	4,94 4,94 138,5 კგ	532x186x442 532x442x186 მმ	1 24 ცალი

გარანტია

2/6 years *

ტექნიკური მახასიათებლები

- დატვირთვის კლასი B125 12500 kg