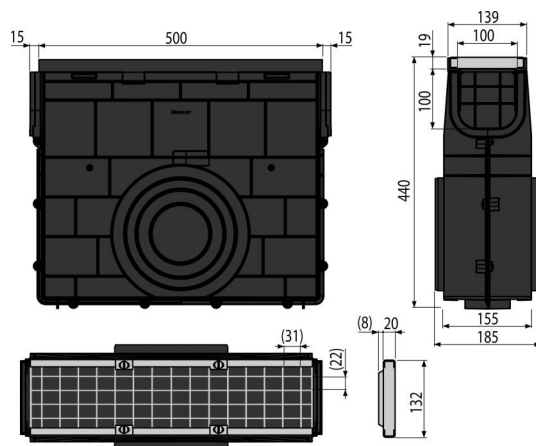


AVZ102R-R103S

Odwodnieni zewnętrzne studzienka dla AVZ102 z obramowaniem z tworzywa, ruszt ocynkowany, B125



Zastosowanie

Do czyszczenia i konserwacji zewnętrznych rynien
Odwodnienia zewnętrzne AVZ102

Cechy

- Odpływ boczny $\varnothing 110$ mm
- Liczne przetłoczenia do lepszego zamocowania w otaczającym materiale
- Materiał ze stabilizatorem UV zapobiegające blaknięciu, starzeniu i degradacji tworzywa
- Materiał: polipropylen wypełniony talkiem, odporny na uszkodzenia mechaniczne, chemiczne i termiczne
- Ocynkowany ruszt – mocowany w odpływie za pomocą czterech sztuk śrub ze stali nierdzewnej, rozmiar oczek 22x31 mm
- Solidny mechanizm blokujący, do prostego połączenia poszczególnych odwodnień
- Solidna konstrukcja – samonośna
- Służy do zbierania brudu i piasku z dróg i chodników
- Łatwy dostęp do odpływu – łatwe czyszczenie
- System pozwala na łatwą blokadę połączenia bez dodatkowych elementów

Zakres dostawy

- Śruby do mocowania rusztu w odwodnieniu 4 szt
- Ruszt ocynkowany – obciążenie klasa B125
- Wpust korpusa odwodnienia

Numer zamówienia, Informacje logistyczne

Kod	EAN	Waga (sztuka pakowanie paleta)	Wymiary (sztuka pakowanie)	Ilość (pakowanie paleta)
AVZ102R-R103S	8595580547806	4,94 4,94 138,5 kg	532x186x442 532x442x186 mm	1 24 szt

Gwarancje

2/6 lat *

Dane techniczne

- Klasa obciążenia B125 12500 kg