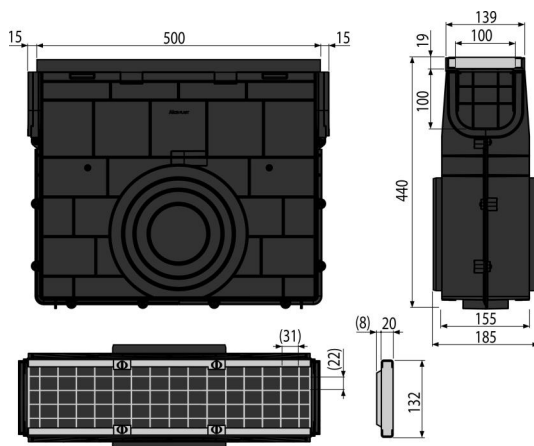


# AVZ102R-R103S

Rigolă de colectare pentru AVZ102 cu ramă din plastic și grătar galvanizat, clasa B125



## Aplicație

Pentru curățarea și întreținerea rigolelor de exterior  
Pentru rigole de exterior AVZ102

## Caracteristici

- Conectare laterală la evacuare – DN110/160, 200 mm
- Numeroase striaii pentru o fixare fermă
- Material cu stabilizator UV pentru prevenirea îmbătrânirii, decolorării și degradării
- Material: polipropilena umplută cu talc rezistentă la șocuri mecanice, chimice sau termice
- Grătar galvanizat – fixat pe scurgere cu ajutorul a patru șuruburi din oțel inoxidabil, dimensiunea perforațiilor 22x31 mm
- Mecanism solid de blocare pentru conectare simplă
- Construcție robustă – autoportant
- Are rolul de a colecta murdăria și nisipul de pe drumuri și trotuare
- Acces facil la sifonul de pardoseală – curățare simplă
- Sistemul de blocare permite conectarea ușoară fără elemente suplimentare!

## Conținutul pachetului

- Șuruburi din oțel inoxidabil pentru fixarea grătarului pe canalul de scurgere, 4 piese
- Grătar din oțel galvanizat – clasa de sarcină B125
- Corpul canalului de scurgere

## Detalii pentru comandă, Informații logistice

Cod	EAN	Greutate (buc   ambalare   palet)	Dimensiuni (buc   ambalare)	Cantitate (ambalare   palet)
AVZ102R-R103S	8595580547806	4,94   4,94   138,5 kg	532x186x442   532x442x186 mm	1   24 buc

## Garanție

2/6 ani \*

## Parametrii tehnici

- Clasa de sarcină – B125 12500 kg