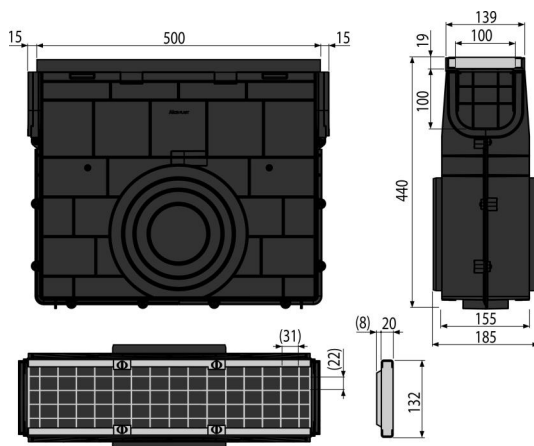


AVZ102R-R103S

Пескоуловитель для дренажного канала AVZ102 с пластиковой рамой и оцинкованной решеткой B125 (



Область применения

Для очистки и обслуживания дренажных каналов
Для дренажного канала AVZ102

Характеристика

- Боковое подключение к канализационному стоку Ø110, 160, 200 мм
- Многочисленные ребра жесткости для лучшего сцепления с фундаментом
- Материал с УФ-стабилизатором против старения, выцветания и деградации пластика
- Материал: полипропилен обогащенный тальком, устойчив к механическим, химическим и термическим повреждениям
- Оцинкованная перфорированная решетка – фиксируется в желобе четырьмя винтами из нержавеющей стали, размер ячейки 22×31 мм
- Проработанный и надежный механизм замков для простого соединения каналов между собой
- Прочная самонесущая конструкция
- Служит для улавливания мусора и песка с дорог и тротуаров
- Легкий доступ к трапу – легко чистить
- Механизм замков позволяет легко соединять каналы между собой без дополнительных элементов

Содержание комплекта

- Болты для крепления решетки в канале – 4 шт.
- Оцинкованная решетка – класс нагрузки B125
- Корпус дренажного канала

Код заказа, Логистическая информация

Код	EAN	Вес (шт упаковка паллета)	Размеры (шт упаковка)	Количество (упаковка паллета)
AVZ102R-R103S	8595580547806	4,94 4,94 138,5 кг	532×186×442 532×442×186 мм	1 24 шт

Гарантии

2/6 лет *

Технические параметры

- Класс нагрузки B125 12500 kg