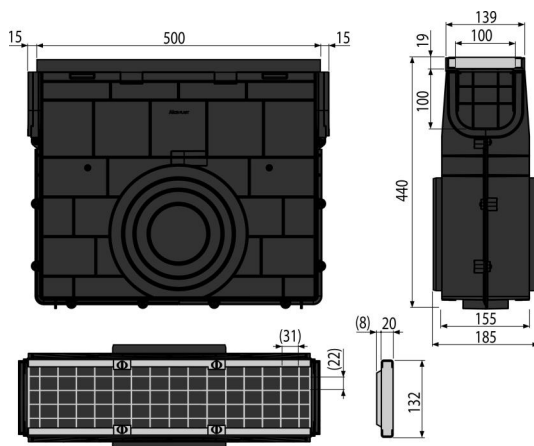


# AVZ102R-R103S

Vonkajší žľabová vpusť pre AVZ102 s plastovým rámom a pozinkovaným roštom B125



## Použitie

Na čistenie a údržbu vonkajších žľabov  
Pre vonkajšie žľaby AVZ102

## Vlastnosti

- Bočné napojenie na odpad Ø110, 160, 200 mm
- Početné rebrovanie pre pevnú fixáciu v okolitom materiále
- Materiál s UV stabilizátorom proti starnutiu a degradácii plastu
- Materiál: polypropylén plnený mastencom odolný proti mechanickému, chemickému a tepelnému poškodeniu
- Pozinkovaný mriežkový rošt – fixovaný v žľabe pomocou štyroch kusov nerezových skrutiek, veľkosť ok 22x31 mm
- Prepracovaný a pevný zámkový mechanizmus pre jednoduché spájanie jednotlivých žľabov
- Robustná konštrukcia – samonosná
- Slúži k zachytávaniu nečistôt a posypového piesku z vonkajších komunikácií a chodníkov
- Jednoduchý prístup do vpuste – jednoduchá čistiteľnosť
- Systém zámkov dovoľuje jednoduché napájanie bez nutnosti ďalších prvkov

## Rozsah dodávky

- Nerezové skrutky pre fixáciu roštu v žľabe 4 ks
- Pozinkovaný rošt – trieda zaťaženia B125
- Telo žľabovej vpuste

## Objednací kód, Logistické informácie

Kód	EAN	Hmotnosť (kus   balenie   paleta)	Rozmer (kus   balenie)	Množstvo (balenie   paleta)
AVZ102R-R103S	8595580547806	4,94   4,94   138,5 kg	532x186x442   532x442x186 mm	1   24 ks

## Záruky

2/6 rokov \*

## Technické parametre

- Trieda zaťaženia B125 12500 kg