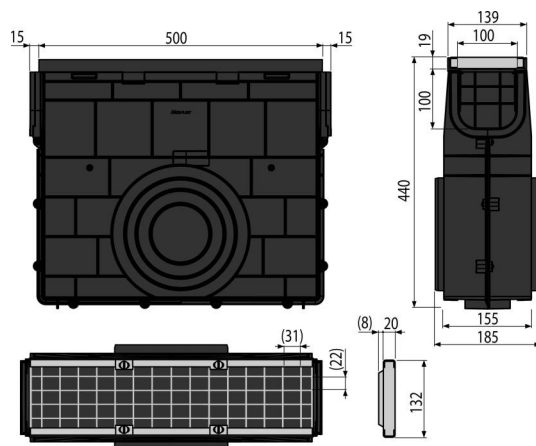


AVZ102R-R103S

Slivnik za spoljnu kanalicu za AVZ102 sa plastičnim ramom i pocinkovanom rešetkom B125



Primena

Za čišćenje i održavanje spoljnih drenažnih kanala
Za spoljne drenažne kanale AVZ102

Karakteristike

- Bočna veza na odvod DN110, 160, 200 mm
- Brojni nabori za čvrsto pričvršćivanje za okolni materijal
- Materijal sa UV stabilizatorom protiv starenja, bleđenja i razgradnje plastike
- Materijal: polipropilen ispunjen talkom otporan na mehanička, hemijska i termička oštećenja
- Pocinkovana zavarena rešetka - pričvršćena za odvod pomoću četiri vijka od nerđajućeg čelika, veličina oka 22x31 mm
- Sofisticirani i čvrsti mehanizam za zaključavanje za jednostavno povezivanje pojedinačnih slivnika
- Robusna konstrukcija - samonosiva
- Služi za skupljanje prljavštine i peska sa puteva i pločnika
- Jednostavan pristup podnom slivniku - jednostavno čišćenje
- Sistem zaključavanja omogućava jednostavno povezivanje bez dodatnih elemenata!

Obim isporuke

- Vijci od nerđajućeg čelika za pričvršćivanje rešetke za odvod, 4 kom
- Pocinkovana rešetka - klasa opterećenja B125
- Telo kutijastog slivnika

Broj porudžbine, Logističke informacije

Šifra	EAN	Težina (komad pakovanje paleta)	Dimenzije (komad paleta)	Količina (pakovanje paleta)
AVZ102R-R103S	8595580547806	4,94 4,94 138,5 kg	532x186x442 532x442x186 mm	1 24 kom

Garancije

2/6 godina *

Tehničke specifikacije

- Klasa opterećenja B125 12500 kg