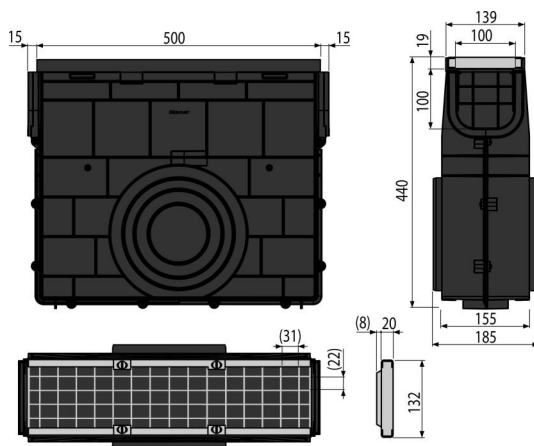


AVZ102R-R103S

Піскоуловлювач для дренажного каналу AVZ102 з пластиковою рамою та оцинкованою решіткою B125 (



Галузь застосування

Для очищення і обслуговування дренажних каналів
Для дренажного каналу AVZ102

Характеристика

- Бокове підключення до каналізаційного стоку Ø110, 160, 200 мм
- Численні ребра жорсткості для кращого зчеплення з фундаментом
- Матеріал з УФ-стабілізатором проти старіння, вицвітання і деградації пластика
- Матеріал: поліпропілен збагачений тальком, стійкий до механічних, хімічних і термічних пошкоджень
- Оцинкована перфорована решітка – фіксується в жолобі чотирма гвинтами з нержавіючої сталі, розмір осередку 22x31 мм
- Пропрацьований і надійний механізм замків для простого з'єднання каналів між собою
- Міцна самонесуча конструкція
- Використовується для уловлювання сміття і піску з доріг і тротуарів
- Легкий доступ до трапу – легко чистити
- Механізм замків дозволяє легко з'єднувати канали між собою без додаткових елементів

Зміст комплекту

- Болти для кріплення решітки в каналі – 4 шт.
- Оцинкована решітка - клас навантаження B125
- Корпус дренажного каналу

Код замовлення, Логістична інформація

Код	EAN	Вага (шт упаковка палета)	Розміри (шт упаковка)	Кількість (упаковка палета)
AVZ102R-R103S	8595580547806	4,94 4,94 138,5 кг	532x186x442 532x442x186 мм	1 24 шт

Гарантія

2/6 років *

Технічні характеристики

- Клас навантаження B125 12500 kg