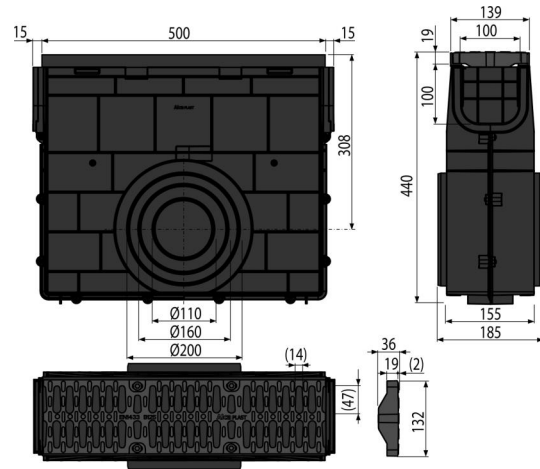


AVZ104R-R402

Servicebox für Entwässerungsrinne AVZ104 mit Kunststoffrand und Rost aus Komposite B125



Anwendung

Zur Reinigung und Pflege von Außenrinnen
Für Entwässerungsrinnen AVZ104

Eigenschaften

- Seitlicher Anschluss an Ablauf Ø110, 160, 200 mm
- Zahlreiche Riffelung für eine feste Ruhigstellung in einem herumliegenden Material
- Material mit UV-Stabilisator gegen Alterung, Ausbleichen und Abbau des Kunststoffes
- Material: Polypropylen gefüllt mit Talkum, beständig gegen mechanischen, chemischen und thermischen Beschädigungen
- Durchdachter und fester Schlossmechanismus für einfache Verbindung von einzelnen Rinnen
- Robuste Konstruktion – selbsttragend
- Gussrost – befestigt in der Rinne mit vier rostfreien Schrauben, Breite der Einlaufschlitze ist 14 mm
- Dient zum Sammeln von Schmutz und Sand Ausbreitung außerhalb Straßen und Gehwege
- Einfacher Zugang zur Rinne – einfach zu reinigen
- Schlosssystem ermöglicht ein einfaches Anschließen ohne weitere Elemente zu benötigen

Verpackungsinhalt

- Composite-grid - Belastungsklasse B125
- Rostfreie Schrauben für die Befestigung des Rostes in der Rinne, 4 Stück
- Servicebox für Entwässerungsrinne

Bestellnummer, Logistische Informationen

Code	EAN	Gewicht (stück menge palette)	Maße (stück menge)	Verpackung (menge palette)
AVZ104R-R402	8595580547813	3,99 3,99 115,7 kg	532x186x444 800x1200x1540 mm	1 24 Stk.

Die Garantien

2/6 jahre *

Technische Parameter

- Belastungsklasse B125 12500 kg