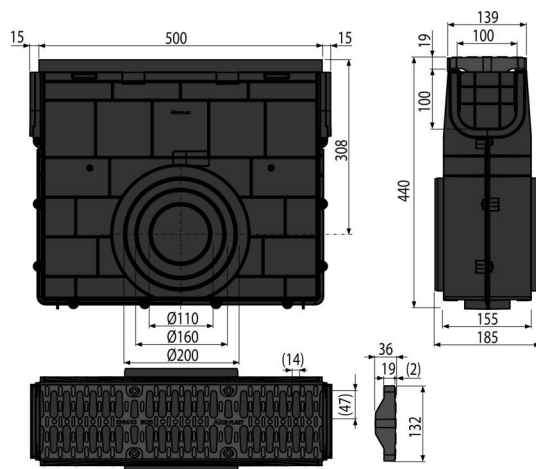


AVZ104R-R402

Kültéri lefolyó AVZ104 műanyag peremmel és kompozit ráccsal B125



Alkalmazás

Kültéri folyókák tisztítására és karbantartására AVZ104-es kültéri folyókákhoz

Jellemzők

- Vízszintes csatlakozás Ø110, 160, 200 mm
- Bordázott felület a szilárd rögzítéshez
- Az anyaga tartalmaz UV stabilizátort ami ellenáll a fakulásnak és a műanyag révülésének
- Anyaga: zsírkövel dúsított polipropilén, amely ellenáll a mechanikai, kémiai és hőkárosodásnak
- Kidolgozott és szilárd zárrendszer az egyes folyókák egyszerű csatlakozásához
- Robosztus szerkezet - önhordozó
- Kompozit rács – folyókában rögzítve négy darab rozsdamentes acél csavarral, beömlőrsé szélesség 14 mm
- A járdákról és utakról való homok illetve más szennyeződések összegyűjtéséhez szolgál
- Egyszerű hozzáférés a folyókához – könnyű tisztíthatóság
- A folyóka csatlakozási zárrendszere lehetővé teszi a könnyű csatlakozást további elemek nélkül

Csomag tartalma

- Kompozit rács – terhelési osztály B125
- Rozsdamentes csavarok a rács rögzítéséhez a folyókában 4 db
- Lefolyóház

Rendelési szám, Logisztikai információk

Kód	EAN	Súly (db csomagolás paletta)	Méret (db csomagolás)	Mennyiség (csomagolás paletta)
AVZ104R-R402	8595580547813	3,99 3,99 115,7 kg	532×186×444 800×1200×1540 mm	1 24 db

Garanciák

2/6 év *

Műszaki adatok

- Terhelési osztály B125 12500 kg