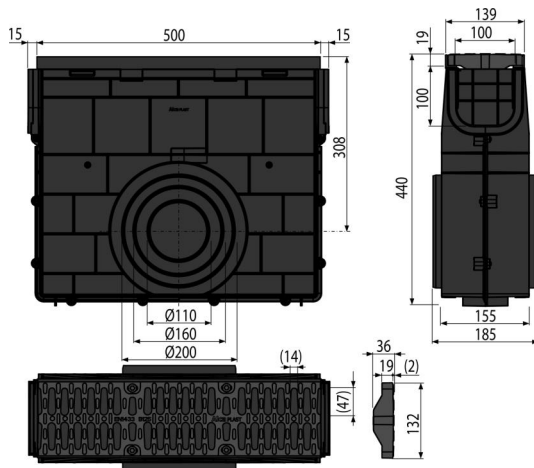


AVZ104R-R402

სადრენაჟე არხის AVZ104 ქვიშის ხაფანგი პლასტმასის ჩარჩოთი და კომპოზიტური შემადგენლობის ცხაურით B125



განმარტება

სადრენაჟე არხების წმენდა და მომსახურება
სადრენაჟე არხისთვის AVZ104

დამახასიათებელი

- გვერდითი კავშირი კანალიზაციის მილთან Ø110, 160, 200 მმ
- მრავალჯერადი ნეკები ფუნდამენტთან უკეთესი დამაგრებისთვის
- მასალა ულტრაიისფერი გამოსხივების სტაბილიზატორით, ფერის დაკარგვის, პლასტმასის დაძველების და პლასტიკის დეგრადაციის საინინალმდეგო
- მასალა: ტალკით გამდიდრებული პოლიპროპილენი, მდგრადია მექანიკური, ქიმიური და თერმული დაზიანებისადმი
- არხების მარტივად დასაკავშირებლად შექმნილი საკეტების დახვეწილი და საიმედო მექანიზმი
- ძლიერი თვითმზიდი კონსტრუქცია
- კომპოზიტური ბადე - ფიქსირდება არხის სხეულში, უფანგავი ფოლადის ოთხი ჭანჭიკის დახმარებით, სანიაღვრე ღარების სიგანე 14 მმ
- იგი აკავებს ქუჩაში არსებულ ნაგავს და ქუჩიდან და ტროტუარიდან შემოსულ ქვიშას
- ტრაპთან მარტივი ხელმისაწვდომობა - მარტივი წმენდა
- საკეტების მექანიზმი დამატებითი ელემენტების გარეშე ერთმანეთთან აკავშირებს არხებს

კომპლექტის შემადგენლობა

- კომპოზიტური ბადე - დატვირთვის კლასი B125
- არხში ბადის დასამაგრებელი ჭანჭიკები - 4 ცალი.
- სადრენაჟე არხის კორპუსი

შეკვითის ნომერი, ლოგისტიკური ინფორმაცია

კოდი	EAN	წონა (ცალი შეფუთვა პლატაზე)	ზომები (ცალი შეფუთვა)	რაოდენობა (შეფუთვა პლატა)
AVZ104R-R402	8595580547813	3,99 3,99 115,7 კგ	532x186x444 800x1200x1540 მმ	1 24 ცალი

გარანტია

2/6 years *

ტექნიკური მახასიათებლები

- დატვირთვის კლასი B125 12500 kg