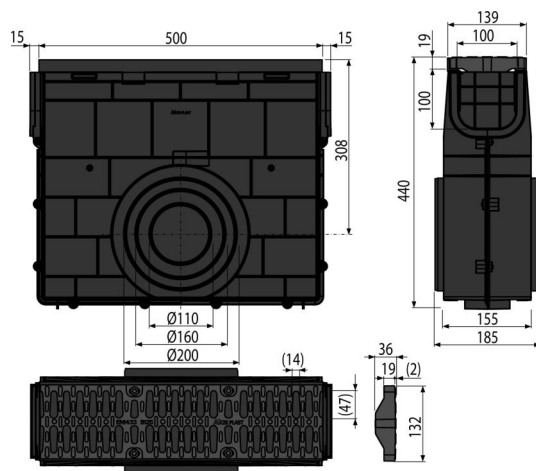


AVZ104R-R402

Odwodnienie zewnętrzne studzienka dla AVZ104 z obramowaniem z tworzywa, ruszt kompozytowy, B125



Zastosowanie

Do czyszczenia i konserwacji zewnętrznych rynien
Odwodnienia zewnętrzne AVZ104

Cechy

- Odpływ boczny Ø110 mm
- Liczne przetłoczenia do lepszego zamocowania w otaczającym materiale
- Materiał ze stabilizatorem UV zapobiegające blaknięciu, starzeniu i degradacji tworzywa
- Materiał: polipropylen wypełniony talkiem, odporny na uszkodzenia mechaniczne, chemiczne i termiczne
- Solidny mechanizm blokujący, do prostego połączenia poszczególnych odwodnień
- Solidna konstrukcja – samonośna
- Ruszt kompozytowy – mocowany w odwodnieniu za pomocą 4 śrub ze stali nierdzewnej, szerokość szczeliny wlotowej 14 mm
- Służy do zbierania brudu i piasku z dróg i chodników
- Łatwy dostęp do odpływu – łatwe czyszczenie
- System pozwala na łatwą blokadę połączenia bez dodatkowych elementów

Zakres dostawy

- Ruszt kompozytowy – obciążenie klasa B125
- Śruby do mocowania rusztu w odwodnieniu 4 szt
- Wpust korpusa odwodnienia

Numer zamówienia, Informacje logistyczne

Kod	EAN	Waga (sztuka pakowanie paleta)	Wymiary (sztuka pakowanie)	Ilość (pakowanie paleta)
AVZ104R-R402	8595580547813	3,99 3,99 115,7 kg	532x186x444 800x1200x1540 mm	1 24 szt

Gwarancje

2/6 lat *

Dane techniczne

- Klasa obciążenia B125 12500 kg