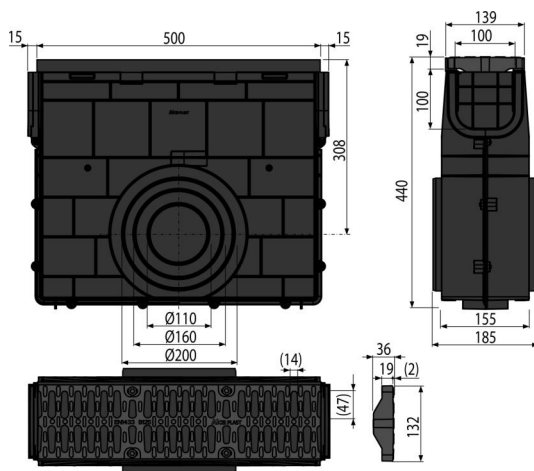


AVZ104R-R402

Rigolă de colectare pentru AVZ104 cu ramă din plastic și grătar compozit, clasa B125



Aplicație

Pentru curățarea și întreținerea rigolelor de exterior
Pentru rigolă de exterior AVZ104

Caracteristici

- Conectare laterală la evacuare – DN110/160, 200 mm
- Numeroase striatii pentru o fixare fermă
- Material cu stabilizator UV pentru prevenirea îmbătrânirii, decolorării și degradării
- Material: polipropilena umplută cu talc rezistentă la șocuri mecanice, chimice sau termice
- Mecanism solid de blocare pentru conectare simplă
- Construcție robustă – autoportant
- Grătar din material compozit – fixat la canalul de scurgere cu opt șuruburi din oțel inoxidabil, perforații 14 mm
- Are rolul de a colecta murdăria și nisipul de pe drumuri și trotuare
- Acces facil la sifonul de pardoseală – curățare simplă
- Sistemul de blocare permite conectarea ușoară fără elemente suplimentare!

Conținutul pachetului

- Grătar din material compozit – clasa de sarcină B125
- Șuruburi din oțel inoxidabil pentru fixarea grătarului pe canalul de scurgere, 4 piese
- Corpul canalului de scurgere

Detalii pentru comandă, Informații logistice

Cod	EAN	Greutate (buc ambalare palet)	Dimensiuni (buc ambalare)	Cantitate (ambalare palet)
AVZ104R-R402	8595580547813	3,99 3,99 115,7 kg	532x186x444 800x1200x1540 mm	1 24 buc

Garanție

2/6 ani *

Parametrii tehnici

- Clasa de sarcină – B125 12500 kg