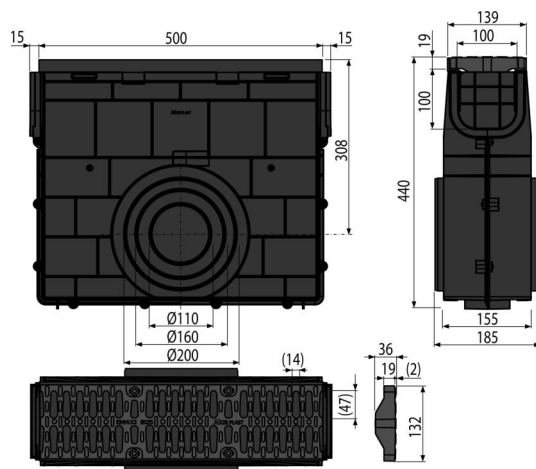


AVZ104R-R402

Vonkajšia žľabová vpusť pre AVZ104 s plastovým rámom a kompozitným roštom B125



Použitie

Na čistenie a údržbu vonkajších žľabov
Pre vonkajšie žľaby AVZ104

Vlastnosti

- Bočné napojenie na odpad Ø110, 160, 200 mm
- Počtené rebrovanie pre pevnú fixáciu v okolitom materiále
- Materiál s UV stabilizátorom proti starnutiu, blednutiu a degradácii plastu
- Materiál: polypropylén plnený mastencom odolný proti mechanickejmu, chemickému a tepelnému poškodeniu
- Prepracovaný a pevný zámkový mechanizmus pre jednoduché spájanie jednotlivých žľabov
- Robustná konštrukcia – samonosná
- Rošt kompozitný – fixovaný v žľabe pomocou štyroch kusov nerezových skrutiek, šírka vtokovej štrbiny 14 mm
- Slúži k zachytávaniu nečistôt a posypového piesku z vonkajších komunikácií a chodníkov
- Jednoduchý prístup do vpuste – jednoduchá čistiteľnosť
- Systém zámkov dovoľuje jednoduché napájanie bez nutnosti ďalších prvkov

Rozsah dodávky

- Kompozitný rošt – trieda zaťaženia B125
- Nerezové skrutky pre fixáciu roštu v žľabe 4 ks
- Telo žľabovej vpuste

Objednací kód, Logistické informácie

Kód	EAN	Hmotnosť (kus balenie paleta)	Rozmer (kus balenie)	Množstvo (balenie paleta)
AVZ104R-R402	8595580547813	3,99 3,99 115,7 kg	532x186x444 800x1200x1540 mm	1 24 ks

Záruky

2/6 rokov *

Technické parametre

- Trieda zaťaženia B125 12500 kg