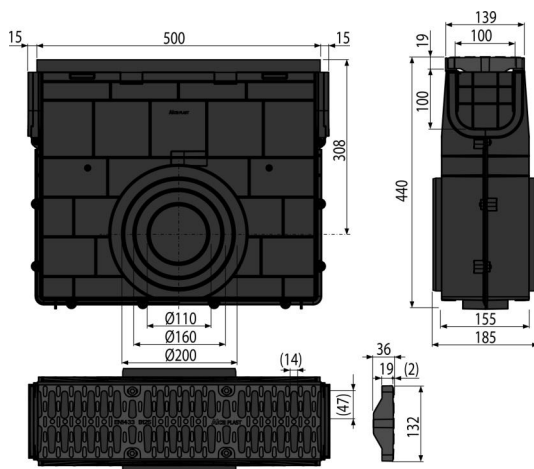


AVZ104R-R402

Slivnik za spoljnu kanalicu za AVZ104 sa plastičnim ramom i kompozitnom rešetkom B125



Primena

Za čišćenje i održavanje spoljnih drenažnih kanala
Za spoljne drenažne kanale AVZ104

Karakteristike

- Bočna veza na odvod DN110, 160, 200 mm
- Brojni nabori za čvrsto pričvršćivanje za okolni materijal
- Materijal sa UV stabilizatorom protiv starenja, bleđenja i razgradnje plastike
- Materijal: polipropilen ispunjen talkom otporan na mehanička, hemijska i termička oštećenja
- Sofisticirani i čvrsti mehanizam za zaključavanje za jednostavno povezivanje pojedinačnih slivnika
- Robusna konstrukcija - samonosiva
- Kompozitna rešetka - pričvršćena za slivnik pomoću četiri vijka od nerđajućeg čelika, širina ulaznog preseka 14 mm
- Služi za skupljanje prljavštine i peska sa puteva i pločnika
- Jednostavan pristup podnom slivniku - jednostavno čišćenje
- Sistem zaključavanja omogućava jednostavno povezivanje bez dodatnih elemenata!

Obim isporuke

- Kompozitna rešetka - klasa opterećenja B125
- Vijci od nerđajućeg čelika za pričvršćivanje rešetke za odvod, 4 kom
- Telo kutijastog slivnika

Broj porudžbine, Logističke informacije

Šifra	EAN	Težina (komad pakovanje paleta)	Dimenzije (komad paleta)	Količina (pakovanje paleta)
AVZ104R-R402	8595580547813	3,99 3,99 115,7 kg	532x186x444 800x1200x1540 mm	1 24 kom

Garancije

2/6 godina *

Tehničke specifikacije

- Klasa opterećenja B125 12500 kg