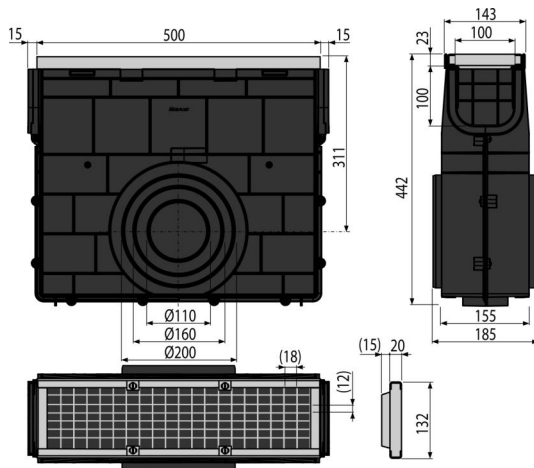


AVZ103R-R104S

Kültéri lefolyó AVZ103 fém peremmel és horganyzott ráccsal C250



Alkalmazás

Kültéri folyókák tisztítására és karbantartására
AVZ103-as kültéri folyókákhoz

Jellemzők

- Vízszintes csatlakozás $\varnothing 110$, 160, 200 mm
- Bordázott felület a szilárd rögzítéshez
- Az anyaga tartalmaz UV stabilizátort ami ellenáll a fakulásnak és a műanyag révülésének
- Anyaga: zsírkövel dúsított polipropilén, amely ellenáll a mechanikai, kémiai és hőkárosodásnak
- Horganyzott rács – a folyókában rögzítve négy rozsdamentes csavarral, méret 12x18 mm
- Kidolgozott és szilárd zárrendszer az egyes folyókák egyszerű csatlakozásához
- Robosztus szerkezet - önhordozó
- A járdákról és utakról való homok illetve más szennyeződések összegyűjtéséhez szolgál
- Egyszerű hozzáférés a folyókához – könnyű tisztíthatóság
- A folyóka csatlakozási zárrendszere lehetővé teszi a könnyű csatlakozást további elemek nélkül

Csomag tartalma

- Rozsdamentes csavarok a rács rögzítéséhez a folyókában 4 db
- Horganyzott rács – terhelési osztály C250
- Lefolyóház

Rendelési szám, Logisztikai információk

Kód	EAN	Súly (db csomagolás paletta)	Méret (db csomagolás)	Mennyiség (csomagolás paletta)
AVZ103R-R104S	8595580547820	6,66 6,66 179,8 kg	532x186x444 532x444x186 mm	1 24 db

Garanciák

2/6 év *

Műszaki adatok

- Terhelési osztály C250 25000 kg