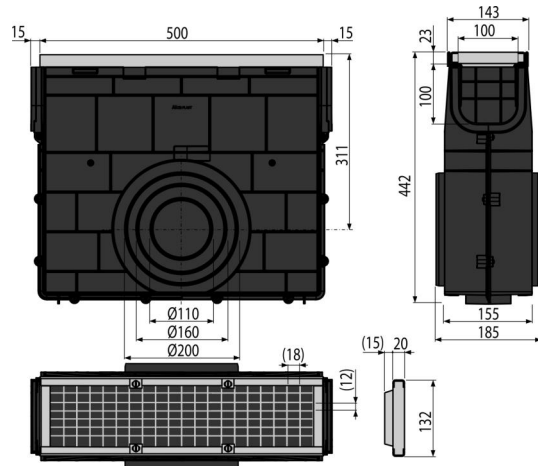


AVZ103R-R104S

სადრენაჟე არხის AVZ104 ქვიშის ხაფანგი მეტალის ჩარჩოთი და მოცინკული ცხაურით C250 (



განმარტება

სადრენაჟე არხების წმენდა და მომსახურება
სადრენაჟე არხისთვის AVZ103

დამახასიათებელი

- გვერდითი კავშირი კანალიზაციის მილთან Ø110, 160, 200 მმ
- მრავალჯერადი ნეკნები ფუნდამენტთან უკეთესი დამაგრებისთვის
- მასალა ულტრაიისფერი გამოსხივების სტაბილიზატორით, ფერის დაკარგვის, პლასტმასის დაძველების და პლასტიკის დეგრადაციის საწინააღმდეგო
- მასალა: ტალკით გამდიდრებული პოლიპროპილენი, მდგრადია მექანიკური, ქიმიური და თერმული დაზიანებისადმი
- მოცინკული პერფორირებული ბადე - არხის კორპუსში ფიქსაცია ოთხი უფანგავი ფოლადის ტანჭიკით, სანიაღვრე უჯრედის ზომა 12x18 მმ.
- არხების მარტივად დასაკავშირებლად შექმნილი საკეტების დახვეწილი და საიმედო მექანიზმი
- ძლიერი თვითმზიდი კონსტრუქცია
- იგი აკავებს ქუჩაში არსებულ ნაგავს და ქუჩიდან და ტროტუარიდან შემოსულ ქვიშას
- ტრავთან მარტივი ხელმისაწვდომობა - მარტივი წმენდა
- საკეტების მექანიზმი დამატებითი ელემენტების გარეშე ერთმანეთთან აკავშირებს არხებს

კომპლექტის შემადგენლობა

- არხში ბადის დასამაგრებელი ტანჭიკები - 4 ცალი.
- მოცინკული ცხაური - დატვირთვის კლასი C250
- სადრენაჟე არხის კორპუსი

შეკვთის ნომერი, ლოგისტიკური ინფორმაცია

კოდი	EAN	წონა (კალი შეფუთვა პალეტაზე)	ზომები (კალი შეფუთვა)	რაოდენობა (შეფუთვა პალეტა)
AVZ103R-R104S	8595580547820	6,66 6,66 179,8 კგ	532x186x444 532x444x186 მმ	1 24 ცალი

გარანტია

2/6 years *

ტექნიკური მახასიათებლები

- დატვირთვის კლასი C250 25000 kg