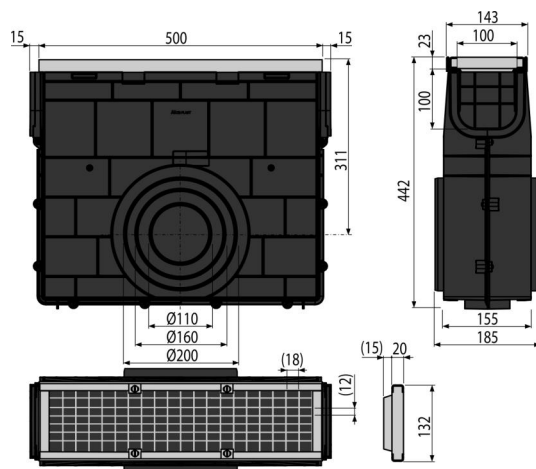


AVZ103R-R104S

Odwodnienie zewnętrzne studzienka dla AVZ103 z obramowaniem metalowym, ruszt ocynkowany, C250



Zastosowanie

Do czyszczenia i konserwacji zewnętrznych rynien
Odwodnienia zewnętrzne AVZ103

Cechy

- Odływ boczny Ø110 mm
- Liczne przetłoczenia do lepszego zamocowania w otaczającym materiale
- Materiał ze stabilizatorem UV zapobiegające blaknięciu, starzeniu i degradacji tworzywa
- Materiał: polipropylen wypełniony talkiem, odporny na uszkodzenia mechaniczne, chemiczne i termiczne
- Ocynkowany ruszt – mocowany w odpływie za pomocą czterech sztuk śrub ze stali nierdzewnej, rozmiar oczek 22x31 mm
- Solidny mechanizm blokujący, do prostego połączenia poszczególnych odwodnień
- Solidna konstrukcja – samonośna
- Służy do zbierania brudu i piasku z dróg i chodników
- Łatwy dostęp do odpływu – łatwe czyszczenie
- System pozwala na łatwą blokadę połączenia bez dodatkowych elementów

Zakres dostawy

- Śruby do mocowania rusztu w odwodnieniu 4 szt
- Ruszt ocynkowany – klasa obciążenia C250
- Wpust korpusa odwodnienia

Numer zamówienia, Informacje logistyczne

Kod	EAN	Waga (sztuka pakowanie paleta)	Wymiary (sztuka pakowanie)	Ilość (pakowanie paleta)
AVZ103R-R104S	8595580547820	6,66 6,66 179,8 kg	532x186x444 532x444x186 mm	1 24 szt

Gwarancje

2/6 lat *

Dane techniczne

- Klasa obciążenia 25000 kg