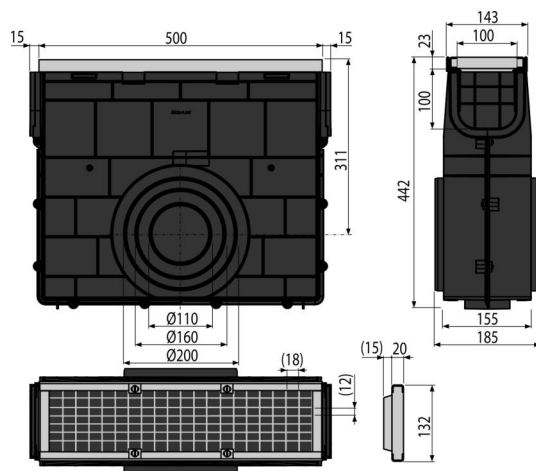


# AVZ103R-R104S

Rigolă de colectare pentru AVZ103 cu ramă metalică și grătar galvanizat, clasa C250



## Aplicație

Pentru curățarea și întreținerea rigolelor de exterior  
Pentru rigole de exterior AVZ103

## Caracteristici

- Conectare laterală la evacuare – DN110/160, 200 mm
- Numeroase striatii pentru o fixare fermă
- Material cu stabilizator UV pentru prevenirea îmbătrânirii, decolorării și degradării
- Material: polipropilena umplută cu talc rezistentă la șocuri mecanice, chimice sau termice
- Grătar galvanizat – fixat pe canalul de scurgere cu ajutorul a patru șuruburi din oțel inoxidabil, dimensiunea perforațiilor 12×18 mm
- Mecanism solid de blocare pentru conectare simplă
- Construcție robustă – autoportant
- Are rolul de a colecta murdăria și nisipul de pe drumuri și trotuare
- Acces facil la sifonul de pardoseală – curățare simplă
- Sistemul de blocare permite conectarea ușoară fără elemente suplimentare!

## Conținutul pachetului

- Șuruburi din oțel inoxidabil pentru fixarea grătarului pe canalul de scurgere, 4 piese
- Grătar din oțel galvanizat – clasa de sarcină C250
- Corpul canalului de scurgere

## Detalii pentru comandă, Informații logistice

Cod	EAN	Greutate (buc   ambalare   palet)	Dimensiuni (buc   ambalare)	Cantitate (ambalare   palet)
AVZ103R-R104S	8595580547820	6,66   6,66   179,8 kg	532×186×444   532×444×186 mm	1   24 buc

## Garanție

2/6 ani \*

## Parametrii tehnici

- Clasa de sarcină – C250 25000 kg