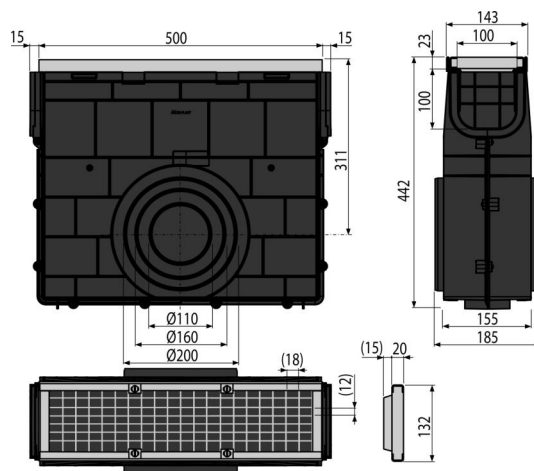


# AVZ103R-R104S

Пескоуловитель для дренажного канала AVZ103 с металлической рамой и оцинкованной решеткой C250 (



## Область применения

Для очистки и обслуживания дренажных каналов  
Для дренажного канала AVZ103

## Характеристика

- Боковое подключение к канализационному стоку  $\varnothing 110$ , 160, 200 мм
- Многочисленные ребра жесткости для лучшего сцепления с фундаментом
- Материал с УФ-стабилизатором против старения, выцветания и деградации пластика
- Материал: полипропилен обогащенный тальком, устойчив к механическим, химическим и термическим повреждениям
- Оцинкованная перфорированная решетка – фиксация в корпусе канала с помощью четырех болтов из нержавеющей стали, размер сливных ячеек 12×18 мм
- Проработанный и надежный механизм замков для простого соединения каналов между собой
- Прочная самонесущая конструкция
- Служит для улавливания мусора и песка с дорог и тротуаров
- Легкий доступ к трапу – легко чистить
- Механизм замков позволяет легко соединять каналы между собой без дополнительных элементов

## Содержание комплекта

- Болты для крепления решетки в канале – 4 шт.
- Оцинкованная решетка – класс нагрузки C250
- Корпус дренажного канала

## Код заказа, Логистическая информация

Код	EAN	Вес (шт   упаковка   паллета)	Размеры (шт   упаковка)	Количество (упаковка   паллета)
AVZ103R-R104S	8595580547820	6,66   6,66   179,8 кг	532×186×444   532×444×186 MM	1   24 шт

## Гарантии

2/6 лет \*

## Технические параметры

- Класс нагрузки C250 25000 kg