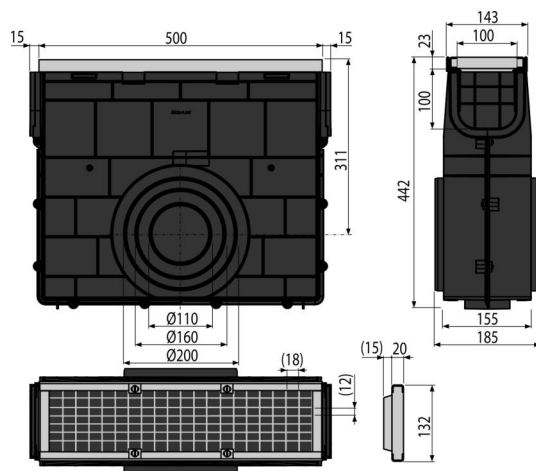


AVZ103R-R104S

Vonkajšia žlabová vpusť pre AVZ103 s kovovým rámom a pozinkovaným roštom C250



Použitie

Na čistenie a údržbu vonkajších žlabov
Pre vonkajšie žlaby AVZ103

Vlastnosti

- Bočné napojenie na odpad Ø110, 160, 200 mm
- Počtené rebrovanie pre pevnú fixáciu v okolitom materiále
- Materiál s UV stabilizátorom proti starnutiu, blednutiu a degradácii plastu
- Materiál: polypropylén plnený mastencom odolný proti mechanickému, chemickému a tepelnému poškodeniu
- Pozinkovaný mriežkový rošt – fixovaný v žľabe pomocou štyroch kusov nerezových skrutiek, veľkosť ok 12x18 mm
- Prepracovaný a pevný zámkový mechanizmus pre jednoduché spájanie jednotlivých žlabov
- Robustná konštrukcia – samonosná
- Slúži k zachytávaniu nečistôt a posypového piesku z vonkajších komunikácií a chodníkov
- Jednoduchý prístup do vpuste – jednoduchá čistiteľnosť
- Systém zámkov dovoľuje jednoduché napájanie bez nutnosti ďalších prvkov

Rozsah dodávky

- Nerezové skrutky pre fixáciu roštu v žľabe 4 ks
- Pozinkovaný rošt – trieda zaťaženia C250
- Telo žlabovej vpuste

Objednací kód, Logistické informácie

Kód	EAN	Hmotnosť (kus balenie paleta)	Rozmer (kus balenie)	Množstvo (balenie paleta)
AVZ103R-R104S	8595580547820	6,66 6,66 179,8 kg	532x186x444 532x444x186 mm	1 24 ks

Záruky

2/6 rokov *

Technické parametre

- Trieda zaťaženia C250 25000 kg