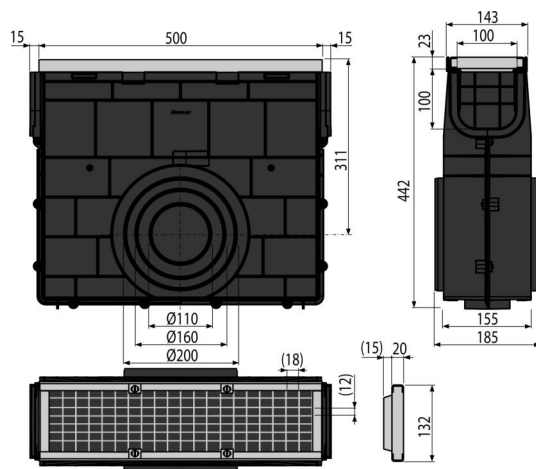


AVZ103R-R104S

Slivnik za spoljnu kanalicu za AVZ103 sa metalnim ramom i pocinkovanom rešetkom C250



Primena

Za čišćenje i održavanje spoljnih drenažnih kanala
Za spoljne drenažne kanale AVZ103

Karakteristike

- Bočna veza na odvod DN110, 160, 200 mm
- Brojni nabori za čvrsto pričvršćivanje za okolni materijal
- Materijal sa UV stabilizatorom protiv starenja, bleđenja i razgradnje plastike
- Materijal: polipropilen ispunjen talkom otporan na mehanička, hemijska i termička oštećenja
- Pocinkovana zavarena rešetka - pričvršćena za odvod pomoću četiri vijka od nerđajućeg čelika, veličina oka 12x18 mm
- Sofisticirani i čvrsti mehanizam za zaključavanje za jednostavno povezivanje pojedinačnih slivnika
- Robusna konstrukcija - samonosiva
- Služi za skupljanje prljavštine i peska sa puteva i pločnika
- Jednostavan pristup podnom slivniku - jednostavno čišćenje
- Sistem zaključavanja omogućava jednostavno povezivanje bez dodatnih elemenata!

Obim isporuke

- Vijci od nerđajućeg čelika za pričvršćivanje rešetke za odvod, 4 kom
- Pocinkovana rešetka - klasa opterećenja C250
- Telo kutijastog slivnika

Broj porudžbine, Logističke informacije

| Šifra | EAN | Težina (komad pakovanje paleta) | Dimenzije (komad paleta) | Količina (pakovanje paleta) |
|---------------|---------------|--|-------------------------------|----------------------------------|
| AVZ103R-R104S | 8595580547820 | 6,66 6,66 179,8 kg | 532x186x444 532x444x186 mm | 1 24 kom |

Garancije

2/6 godina *

Tehničke specifikacije

- Klasa opterećenja C250 25000 kg