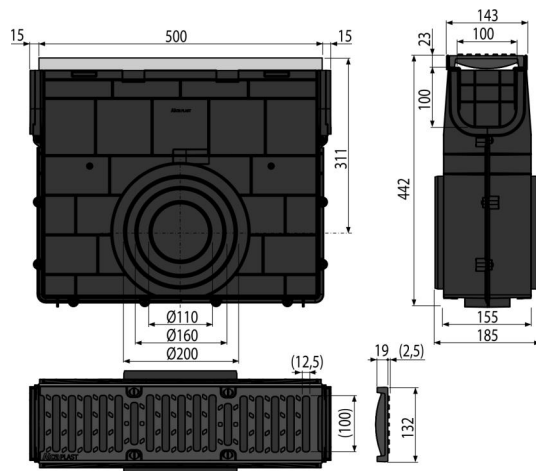


AVZ103R-R202

Servicebox für Entwässerungsrinne AVZ103 mit Metallrand und Gussrost C250



Anwendung

Zur Reinigung und Pflege von Außenrinnen
Für Entwässerungsrinnen AVZ103

Eigenschaften

- Seitlicher Anschluss an Ablauf Ø110, 160, 200 mm
- Zahlreiche Riffelung für eine feste Ruhigstellung in einem herumliegenden Material
- Material mit UV-Stabilisator gegen Alterung, Ausbleichen und Abbau des Kunststoffes
- Material: Polypropylen gefüllt mit Talkum, beständig gegen mechanischen, chemischen und thermischen Beschädigungen
- Durchdachter und fester Schlossmechanismus für einfache Verbindung von einzelnen Rinnen
- Robuste Konstruktion – selbsttragend
- Gussrost – befestigt in der Rinne mit vier rostfreien Schrauben, Breite der Einlaufschlitze ist 12,5 mm
- Dient zum Sammeln von Schmutz und Sand Ausbreitung außerhalb Straßen und Gehwege
- Einfacher Zugang zur Rinne – einfach zu reinigen
- Schlosssystem ermöglicht ein einfaches Anschließen ohne weitere Elemente zu benötigen

Verpackungsinhalt

- Gusseisen Rost - Belastungsklasse C250
- Rostfreie Schrauben für die Befestigung des Rostes in der Rinne, 4 Stück
- Servicebox für Entwässerungsrinne

Bestellnummer, Logistische Informationen

Code	EAN	Gewicht (stück menge palette)	Maße (stück menge)	Verpackung (menge palette)
AVZ103R-R202	8595580547837	7,63 7,63 203,0 kg	532x186x444 532x444x186 mm	1 24 Stk.

Die Garantien

2/6 jahre *

Technische Parameter

- Belastungsklasse C250 25000 kg