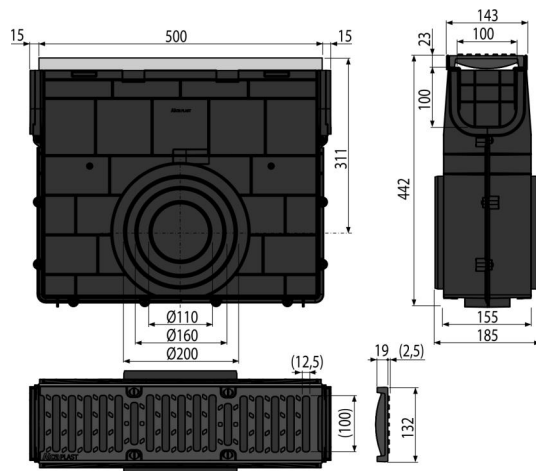


# AVZ103R-R202

Kültéri lefolyó AVZ103 fém peremmel és öntöttvas ráccsal C250



## Alkalmazás

Kültéri folyókák tisztítására és karbantartására AVZ103-as kültéri folyókákhoz

## Jellemzők

- Vízszintes csatlakozás Ø110, 160, 200 mm
- Bordázott felület a szilárd rögzítéshez
- Az anyaga tartalmaz UV stabilizátort ami ellenáll a fakulásnak és a műanyag révülésének
- Anyaga: zsírkövel dúsított polipropilén, amely ellenáll a mechanikai, kémiai és hőkárosodásnak
- Kidolgozott és szilárd zárrendszer az egyes folyókák egyszerű csatlakozásához
- Robusztus szerkezet - önhordozó
- Öntöttvas rács – folyókában rögzítve négy rozsdamentes acél csavarral, beömlőrés szélesség 12,5 mm
- A járdákról és utakról való homok illetve más szennyeződések összegyűjtéséhez szolgál
- Egyszerű hozzáférés a folyókához – könnyű tisztíthatóság
- A folyóka csatlakozási zárrendszere lehetővé teszi a könnyű csatlakozást további elemek nélkül

## Csomag tartalma

- Öntöttvas rács – terhelési osztály C250
- Rozsdamentes csavarok a rács rögzítéséhez a folyókában 4 db
- Lefolyóház

## Rendelési szám, Logisztikai információk

Kód	EAN	Súly (db   csomagolás   paletta)	Méret (db   csomagolás)	Mennyiség (csomagolás   paletta)
AVZ103R-R202	8595580547837	7,63   7,63   203,0 kg	532×186×444   532×444×186 mm	1   24 db

## Garanciák

2/6 év \*

## Műszaki adatok

- Terhelési osztály C250 25000 kg