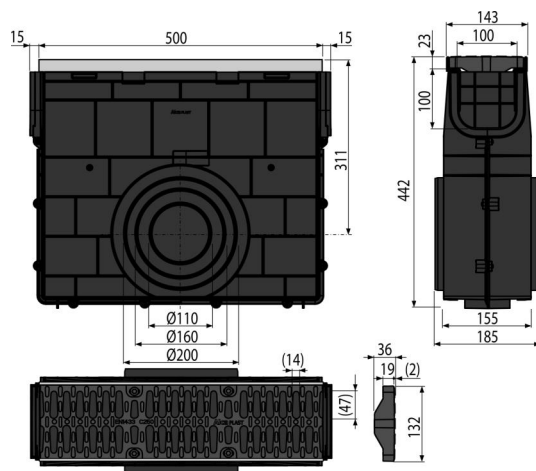


AVZ103R-R403

Външен отводняващ сервизни канал за AVZ103 с видим метален ръб и композитна решетка, C250



Приложение

За почистване и поддръжка на външни канали за оттичане
За външни канали AVZ103

Характеристики

- Странична връзка за мръсната вода DN110, 160, 200 мм
- Многобройни ребра за здраво закрепване
- Материал с UV стабилизатор против стареене, избледняване и разграждане на пластмасата
- Материал: полипропилен, изпълнен с талк, устойчив на механични, химични и термични повреди
- Изискан и здрав заключващ механизъм за лесно свързване на отделните канали
- Здрава конструкция - самоносеща
- Композитна решетка - фиксирана към канализацията с четири винта от неръждаема стомана, ширина на входящия процеп 14 мм
- Служи за събиране на мръсотия и пясък от пътища и настилки
- Лесен достъп до канализацията на пода - лесно почистване
- Улейната заключваща сглобка позволява лесно свързване без допълнителни аксесоари!

Обхват на доставката

- Композитна решетка - клас на натоварване C250
- Винтове от неръждаема стомана за фиксиране на решетката към канализацията, 4 бр
- Дренажна кутия

Продуктов код, Логистична информация

Код	EAN	Тегло (брой опаковка палет)	Размери (брой опаковка)	Количество (опаковка палет)
AVZ103R-R403	8595580547844	4,96 4,96 138,9 кг	532x186x444 532x444x186 мм	1 24 бр

Гаранция

2/6 гаранция *

Технически спецификации

- Клас на натоварване C250 25000 kg