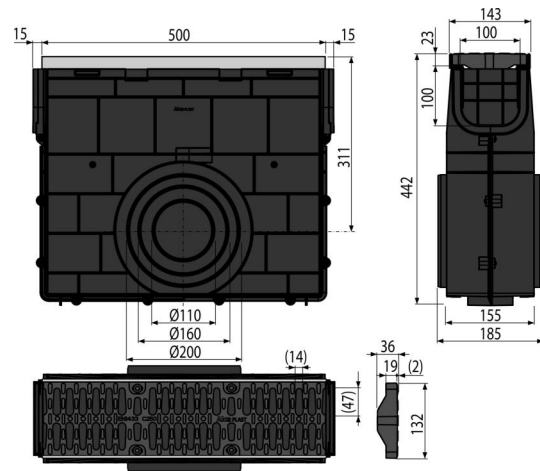


# AVZ103R-R403

Servicebox für Entwässerungsrinne AVZ103 mit Metallrand und Rost aus Komposite C250



## Anwendung

Zur Reinigung und Pflege von Außenrinnen  
Für Entwässerungsrinnen AVZ103

## Eigenschaften

- Seitlicher Anschluss an Ablauf Ø110, 160, 200 mm
- Zahlreiche Riffelung für eine feste Ruhigstellung in einem herumliegenden Material
- Material mit UV-Stabilisator gegen Alterung, Ausbleichen und Abbau des Kunststoffes
- Material: Polypropylen gefüllt mit Talkum, beständig gegen mechanischen, chemischen und thermischen Beschädigungen
- Durchdachter und fester Schlossmechanismus für einfache Verbindung von einzelnen Rinnen
- Robuste Konstruktion – selbsttragend
- Gussrost – befestigt in der Rinne mit vier rostfreien Schrauben, Breite der Einlaufschlitze ist 14 mm
- Dient zum Sammeln von Schmutz und Sand Ausbreitung außerhalb Straßen und Gehwege
- Einfacher Zugang zur Rinne – einfach zu reinigen
- Schlosssystem ermöglicht ein einfaches Anschließen ohne weitere Elemente zu benötigen

## Verpackungsinhalt

- Composite-grid - Belastungsklasse C250
- Rostfreie Schrauben für die Befestigung des Rostes in der Rinne, 4 Stück
- Servicebox für Entwässerungsrinne

## Bestellnummer, Logistische Informationen

Code	EAN	Gewicht (stück   menge   palette)	Maße (stück   menge)	Verpackung (menge   palette)
AVZ103R-R403	8595580547844	4,96   4,96   138,9 kg	532x186x444   532x444x186 mm	1   24 Stk.

## Die Garantien

2/6 jahre \*

## Technische Parameter

- Belastungsklasse C250 25000 kg