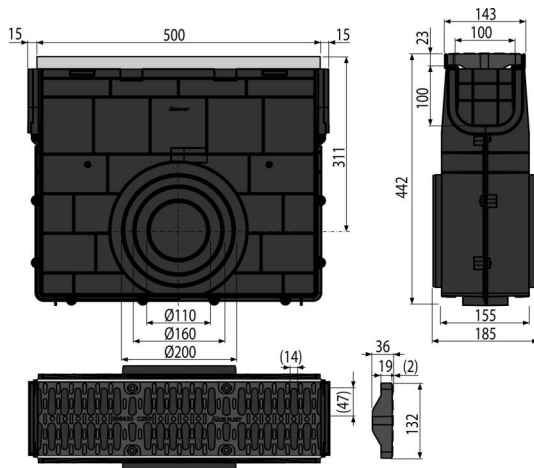


# AVZ103R-R403

სადრენაჟე არხის AVZ104 ქვიშის ხაფანგი მეტალის ჩარჩოთი და კომპოზიტური შემადგენლობის ცხაურით C250



### განმარტება

სადრენაჟე არხების წმენდა და მომსახურება  
სადრენაჟე არხისთვის AVZ103

### დამახასიათებელი

- გვერდითი კავშირი კანალიზაციის მილთან Ø110, 160, 200 მმ
- მრავალჯერადი ნეკნები ფუნდამენტთან უკეთესი დამაგრებისთვის
- მასალა ულტრაიისფერი გამოსხივების სტაბილიზატორით, ფერის დაკარგვის, პლასტმასის დაძველების და პლასტიკის დეგრადაციის საწინააღმდეგო
- მასალა: ტალკით გამდიდრებული პოლიპროპილენი, მდგრადია მექანიკური, ქიმიური და თერმული დაზიანებისადმი
- არხების მარტივად დასაკავშირებლად შექმნილი საკეტების დახვეწილი და საიმედო მექანიზმი
- ძლიერი თვითმზიდი კონსტრუქცია
- კომპოზიტური ბადე - ფიქსირდება არხის სხეულში, უფანგავი ფოლადის ოთხი ჭანჭიკის დახმარებით, სანიაღვრე ღარების სიგანე 14 მმ
- იგი აკავებს ქუჩაში არსებულ ნაგავს და ქუჩიდან და ტროტუარიდან შემოსულ ქვიშას
- ტრაპთან მარტივი ხელმისაწვდომობა - მარტივი წმენდა
- საკეტების მექანიზმი დამატებითი ელემენტების გარეშე ერთმანეთთან აკავშირებს არხებს

### კომპლექტის შემადგენლობა

- კომპოზიტური ბადე - დატვირთვის კლასი C250
- არხში ბადის დასამაგრებელი ჭანჭიკები - 4 ცალი.
- სადრენაჟე არხის კორპუსი

### შეკეთის ნომერი, ლოგისტიკური ინფორმაცია

კოდი	EAN	წონა (კალი   შეფუთვა   პლატაზე)	ზომები (კალი   შეფუთვა)	რაოდენობა (შეფუთვა   პლატა)
AVZ103R-R403	8595580547844	4,96   4,96   138,9 კგ	532x186x444   532x444x186 მმ	1   24 ცალი

### გარანტია

2/6 years \*

### ტექნიკური მახასიათებლები

- დატვირთვის კლასი C250 25000 kg