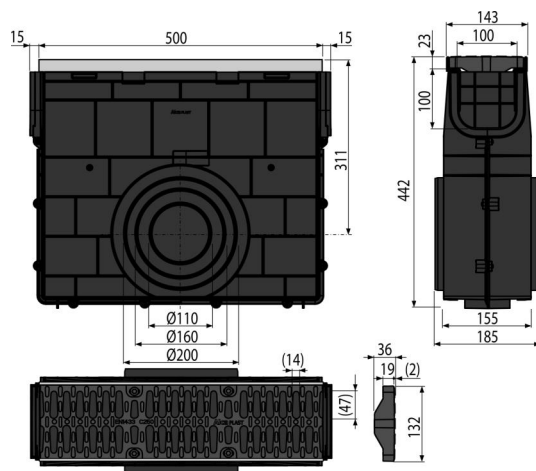


AVZ103R-R403

Піскоуловлювач для дренажного каналу AVZ103 з металевою рамою та решіткою з композитного матеріалу C250 (



Галузь застосування

Для очищення і обслуговування дренажних каналів
Для дренажного каналу AVZ103

Характеристика

- Бокове підключення до каналізаційного стоку Ø110, 160, 200 мм
- Численні ребра жорсткості для кращого зчеплення з фундаментом
- Матеріал з УФ-стабілізатором проти старіння, вицвітання і деградації пластика
- Матеріал: поліпропілен збагачений тальком, стійкий до механічних, хімічних і термічних пошкоджень
- Пропрацьований і надійний механізм замків для простого з'єднання каналів між собою
- Міцна самонесуча конструкція
- Композитна решітка - фіксується в корпусі каналу за допомогою чотирьох болтів з нержавіючої сталі, ширина зливних щілин - 14 мм
- Використовується для уловлювання сміття і піску з доріг і тротуарів
- Легкий доступ до трапу – легко чистити
- Механізм замків дозволяє легко з'єднувати канали між собою без додаткових елементів

Зміст комплекту

- Композитна решітка – клас навантаження C250
- Болти для кріплення решітки в каналі – 4 шт.
- Корпус дренажного каналу

Код замовлення, Логістична інформація

Код	EAN	Вага (шт упаковка палета)	Розміри (шт упаковка)	Кількість (упаковка палета)
AVZ103R-R403	8595580547844	4,96 4,96 138,9 кг	532x186x444 532x444x186 мм	1 24 шт

Гарантія

2/6 років *

Технічні характеристики

- Клас навантаження C250 25000 kg