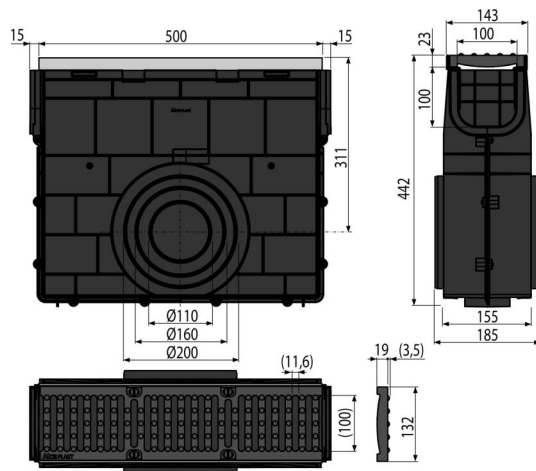


AVZ103R-R201

Kültéri lefolyó AVZ103 fém peremmel és öntöttvas ráccsal D400



Alkalmazás

Kültéri folyókák tisztítására és karbantartására
AVZ103-as kültéri folyókákhoz

Jellemzők

- Vízszintes csatlakozás Ø110, 160, 200 mm
- Bordázott felület a szilárd rögzítéshez
- Az anyaga tartalmaz UV stabilizátort ami ellenáll a fakulásnak és a műanyag révülésének
- Anyaga: zsírkövel dúsított polipropilén, amely ellenáll a mechanikai, kémiai és hőkárosodásnak
- Kidolgozott és szilárd zárrendszer az egyes folyókák egyszerű csatlakozásához
- Robusztus szerkezet - önhordozó
- Öntöttvas rács – folyókában rögzítve négy rozsdamentes acél csavarral, beömlőrés szélesség 11,6 mm
- A járdákról és utakról való homok illetve más szennyeződések összegyűjtéséhez szolgál
- Egyszerű hozzáférés a folyókához – könnyű tisztíthatóság
- A folyóka csatlakozási zárrendszere lehetővé teszi a könnyű csatlakozást további elemek nélkül

Csomag tartalma

- Öntöttvas rács – terhelési osztály D400
- Rozsdamentes csavarok a rács rögzítéséhez a folyókában 4 db
- Lefolyóház

Rendelési szám, Logisztikai információk

Kód	EAN	Súly (db csomagolás paletta)	Méret (db csomagolás)	Mennyiség (csomagolás paletta)
AVZ103R-R201	8595580547851	8,60 8,60 226,4 kg	532×186×444 532×444×186 mm	1 24 db

Garanciák **Vámtarifaszám**
2/6 év * 39269097

Műszaki adatok

- Terhelési osztály D400 40000 kg