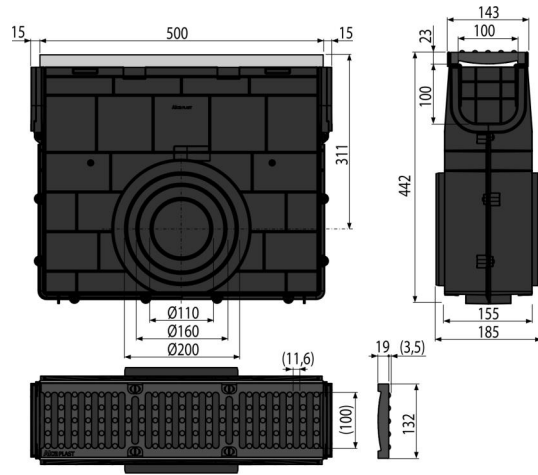


AVZ103R-R201

სადრენაჟე არხის AVZ104 ქვიშის ხაფანგი მეტალის ჩარჩოთი და თუჯის ცხაურით D400 (



განმარტება

სადრენაჟე არხების წმენდა და მომსახურება
სადრენაჟე არხისთვის AVZ103

დამახასიათებელი

- გვერდითი კავშირი კანალიზაციის მილთან Ø110, 160, 200 მმ
- მრავალჯერადი ნეკნები ფუნდამენტთან უკეთესი დამაგრებისთვის
- მასალა ულტრაიისფერი გამოსხივების სტაბილიზატორით, ფერის დაკარგვის, პლასტმასის დაძველების და პლასტიკის დეგრადაციის საწინააღმდეგო
- მასალა: ტალკით გამდიდრებული პოლიპროპილენი, მდგრადია მექანიკური, ქიმიური და თერმული დაზიანებისადმი
- არხების მარტივად დასაკავშირებლად შექმნილი საკეტების დახვეწილი და საიმედო მექანიზმი
- ძლიერი თვითმზიდი კონსტრუქცია
- თუჯის ბადე - ფიქსირდება არხის სხეულში ოთხი ფოლადის ჭანჭიკის დახმარებით, სანიაღვრე ღარების სიგანე - 11.6 მმ
- იგი აკავებს ქუჩაში არსებულ ნაგავს და ქუჩიდან და ტროტუარიდან შემოსულ ქვიშას
- ტრავთან მარტივი ხელმისაწვდომობა - მარტივი წმენდა
- საკეტების მექანიზმი დამატებითი ელემენტების გარეშე ერთმანეთთან აკავშირებს არხებს

კომპლექტის შემადგენლობა

- თუჯის ცხაური - დატვირთვის კლასი D400
- არხში ბადის დასამაგრებელი ჭანჭიკები - 4 ცალი.
- სადრენაჟე არხის კორპუსი

შეკვითის ნომერი, ლოგისტიკური ინფორმაცია

კოდი	EAN	წონა (კალი შეფუთვა პლატაზე)	ზომები (კალი შეფუთვა)	რაოდენობა (შეფუთვა პლატა)
AVZ103R-R201	8595580547851	8,60 8,60 226,4 კგ	532x186x444 532x444x186 მმ	1 24 ცალი

გარანტია

2/6 years *

ტექნიკური მახასიათებლები

- დატვირთვის კლასი D400 40000 kg