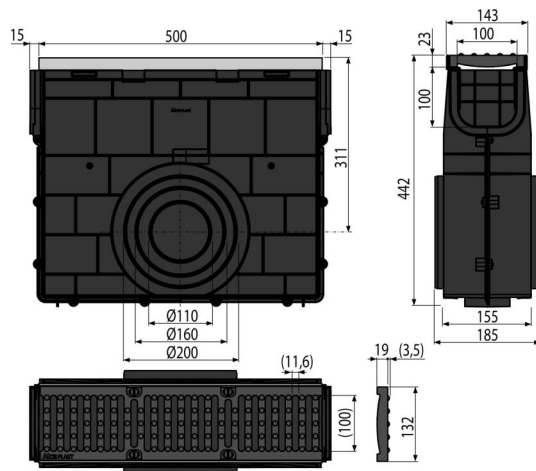


AVZ103R-R201

Odwodnienie zewnętrzne studzienka dla AVZ103 z obramowaniem metalowym, ruszt żeliwny, D400



Zastosowanie

Do czyszczenia i konserwacji zewnętrznych rynien
Odwodnienia zewnętrzne AVZ103

Cechy

- Odpływ boczny Ø110 mm
- Liczne przetłoczenia do lepszego zamocowania w otaczającym materiale
- Materiał ze stabilizatorem UV zapobiegające blaknięciu, starzeniu i degradacji tworzywa
- Materiał: polipropylen wypełniony talkiem, odporny na uszkodzenia mechaniczne, chemiczne i termiczne
- Solidny mechanizm blokujący, do prostego połączenia poszczególnych odwodnień
- Solidna konstrukcja – samonośna
- Żeliwny ruszt – mocowany w odwodnieniu za pomocą 8 śrub ze stali nierdzewnej, szerokość szczeliny wlotowej 11,6 mm
- Służy do zbierania brudu i piasku z dróg i chodników
- Łatwy dostęp do odpływu – łatwe czyszczenie
- System pozwala na łatwą blokadę połączenia bez dodatkowych elementów

Zakres dostawy

- Ruszt żeliwny – klasa obciążenia D400
- Śruby do mocowania rusztu w odwodnieniu 4 szt
- Wpust korpusa odwodnienia

Numer zamówienia, Informacje logistyczne

Kod	EAN	Waga (sztuka pakowanie paleta)	Wymiary (sztuka pakowanie)	Ilość (pakowanie paleta)
AVZ103R-R201	8595580547851	8,60 8,60 226,4 kg	532x186x444 532x444x186 mm	1 24 szt

Gwarancje

2/6 lat *

Dane techniczne

- Klasa obciążenia 40000 kg