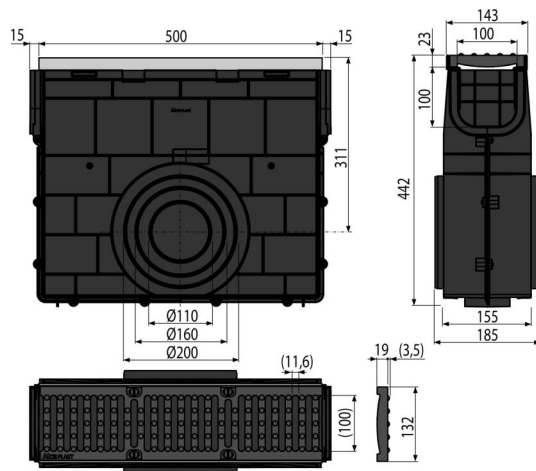


AVZ103R-R201

Rigolă de colectare pentru AVZ103 cu ramă metalică și grătar din fontă, clasa D400



Aplicație

Pentru curățarea și întreținerea rigolelor de exterior
Pentru rigole de exterior AVZ103

Caracteristici

- Conectare laterală la evacuare – DN110/160, 200 mm
- Numeroase striatii pentru o fixare fermă
- Material cu stabilizator UV pentru prevenirea îmbătrânirii, decolorării și degradării
- Material: polipropilena umplută cu talc rezistentă la șocuri mecanice, chimice sau termice
- Mecanism solid de blocare pentru conectare simplă
- Construcție robustă – autoportant
- Grătar din fontă – fixat la canalul de scurgere cu opt șuruburi din oțel inoxidabil, perforații 11,6 mm
- Are rolul de a colecta murdăria și nisipul de pe drumuri și trotuare
- Acces facil la sifonul de pardoseală – curățare simplă
- Sistemul de blocare permite conectarea ușoară fără elemente suplimentare!

Conținutul pachetului

- Grătar din fontă – clasa de sarcină D400
- Șuruburi din oțel inoxidabil pentru fixarea grătarului pe canalul de scurgere, 4 piese
- Corpul canalului de scurgere

Detalii pentru comandă, Informații logistice

Cod	EAN	Greutate (buc ambalare palet)	Dimensiuni (buc ambalare)	Cantitate (ambalare palet)
AVZ103R-R201	8595580547851	8,60 8,60 226,4 kg	532x186x444 532x444x186 mm	1 24 buc

Garanție

2/6 ani *

Parametrii tehnici

- Clasa de sarcină – D400 40000 kg