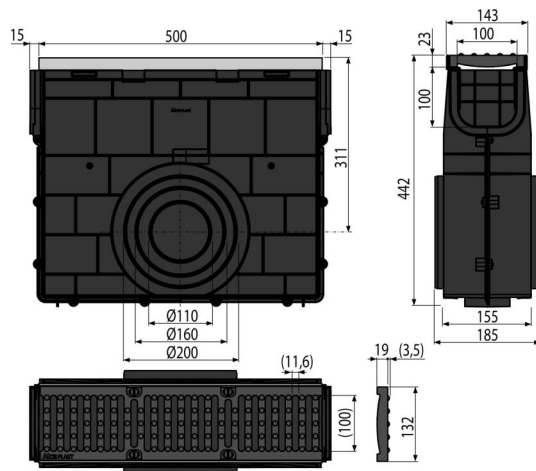


AVZ103R-R201

Пескоуловитель для дренажного канала AVZ103 с металлической рамой и чугунной решеткой D400 (



Область применения

Для очистки и обслуживания дренажных каналов
Для дренажного канала AVZ103

Характеристика

- Боковое подключение к канализационному стоку $\varnothing 110$, 160, 200 мм
- Многочисленные ребра жесткости для лучшего сцепления с фундаментом
- Материал с УФ-стабилизатором против старения, выцветания и деградации пластика
- Материал: полипропилен обогащенный тальком, устойчив к механическим, химическим и термическим повреждениям
- Проработанный и надежный механизм замков для простого соединения каналов между собой
- Прочная самонесущая конструкция
- Чугунная решетка – фиксируется в корпусе канала с помощью четырех болтов из нержавеющей стали, ширина сливных щелей – 11,6 мм
- Служит для улавливания мусора и песка с дорог и тротуаров
- Легкий доступ к трапу – легко чистить
- Механизм замков позволяет легко соединять каналы между собой без дополнительных элементов

Содержание комплекта

- Чугунная решетка – класс нагрузки D400
- Болты для крепления решетки в канале – 4 шт.
- Корпус дренажного канала

Код заказа, Логистическая информация

Код	EAN	Вес (шт упаковка паллета)	Размеры (шт упаковка)	Количество (упаковка паллета)
AVZ103R-R201	8595580547851	8,60 8,60 226,4 кг	532×186×444 532×444×186 мм	1 24 шт

Гарантии

2/6 лет *

Технические параметры

- Класс нагрузки D400 40000 kg