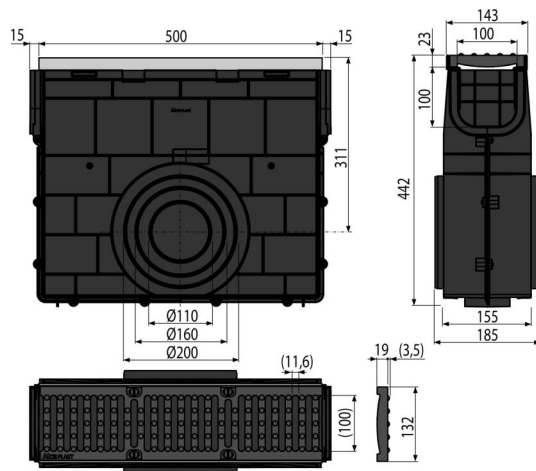


AVZ103R-R201

Vonkajšia žľabová vpusť pre AVZ103 s kovovým rámom a liatinovým roštom D400



Použitie

Na čistenie a údržbu vonkajších žľabov
Pre vonkajšie žľaby AVZ103

Vlastnosti

- Bočné napojenie na odpad Ø110, 160, 200 mm
- Početné rebrovanie pre pevnú fixáciu v okolitom materiále
- Materiál s UV stabilizátorom proti starnutiu, blednutiu a degradácii plastu
- Materiál: polypropylén plnený mastencom odolný proti mechanickému, chemickému a tepelnému poškodeniu
- Prepracovaný a pevný zámkový mechanizmus pre jednoduché spájanie jednotlivých žľabov
- Robustná konštrukcia – samonosná
- Rošt liatinový – fixovaný v žľabe pomocou štyroch kusov nerezových skrutiek, šírka vtokovej štrbiny 11,6 mm
- Slúži k zachytávaniu nečistôt a posypového piesku z vonkajších komunikácií a chodníkov
- Jednoduchý prístup do vpuste – jednoduchá čistiteľnosť
- Systém zámkov dovoľuje jednoduché napájanie bez nutnosti ďalších prvkov

Rozsah dodávky

- Liatinový rošt – 2x0,5 m – trieda zataženia D400
- Nerezové skrutky pre fixáciu roštu v žľabe 4 ks
- Telo žľabovej vpuste

Objednací kód, Logistické informácie

Kód	EAN	Hmotnosť (kus balenie paleta)	Rozmer (kus balenie)	Množstvo (balenie paleta)
AVZ103R-R201	8595580547851	8,60 8,60 226,4 kg	532x186x444 532x444x186 mm	1 24 ks

Záruky **Colný kód**
2/6 rokov * 39269097

Technické parametre

- Trieda zataženia D400 40000 kg