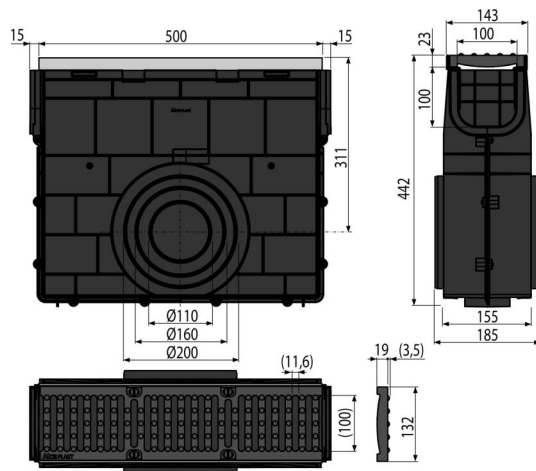


AVZ103R-R201

Піскоуловлювач для дренажного каналу AVZ103 з металевою рамою та чавунною решіткою D400 (



Галузь застосування

Для очищення і обслуговування дренажних каналів
Для дренажного каналу AVZ103

Характеристика

- Бокове підключення до каналізаційного стоку $\varnothing 110$, 160, 200 мм
- Численні ребра жорсткості для кращого зчеплення з фундаментом
- Матеріал з УФ-стабілізатором проти старіння, вицвітання і деградації пластика
- Матеріал: поліпропілен збагачений тальком, стійкий до механічних, хімічних і термічних пошкоджень
- Пропрацьований і надійний механізм замків для простого з'єднання каналів між собою
- Міцна самонесуча конструкція
- Чавунна решітка - фіксується в корпусі каналу за допомогою чотирьох болтів з нержавіючої сталі, ширина зливних щілин - 11,6 мм
- Використовується для уловлювання сміття і піску з доріг і тротуарів
- Легкий доступ до трапу – легко чистити
- Механізм замків дозволяє легко з'єднувати канали між собою без додаткових елементів

Зміст комплекту

- Чавунна решітка – клас навантаження D400
- Болти для кріплення решітки в каналі – 4 шт.
- Корпус дренажного каналу

Код замовлення, Логістична інформація

| Код | EAN | Вага (шт упаковка палета) | Розміри (шт упаковка) | Кількість (упаковка палета) |
|--------------|---------------|----------------------------------|------------------------------|----------------------------------|
| AVZ103R-R201 | 8595580547851 | 8,60 8,60 226,4 кг | 532x186x444 532x444x186 мм | 1 24 шт |

Гарантія

2/6 років *

Технічні характеристики

- Клас навантаження D400 40000 kg