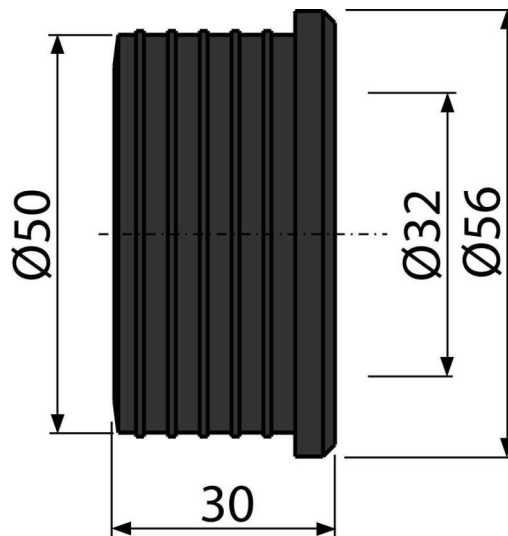


Z0004-ND

გოფრირებული შუასადები 50/32



განმარტება

მილის დიამეტრის რეგულირებისთვის

დამახასიათებელი

- ფერი: შავი
- მასალა: რეზინა
- Ø50 / 32 მმ

კომპლექტის შემადგენლობა

- გარდამავალი მანუეტი

შეკვეთის ნომერი, ლოგისტიკური ინფორმაცია

კოდი	EAN	ნონა (ცალი შეფუთვა პლატაზე)	ზომები (ცალი შეფუთვა)	რაოდენობა (შეფუთვა პლატა)
Z0004-ND	8595580547943	0,05 0,05 - კგ	60x30x60 - მმ	1 - ცალი

გარანტია

2/2 years *