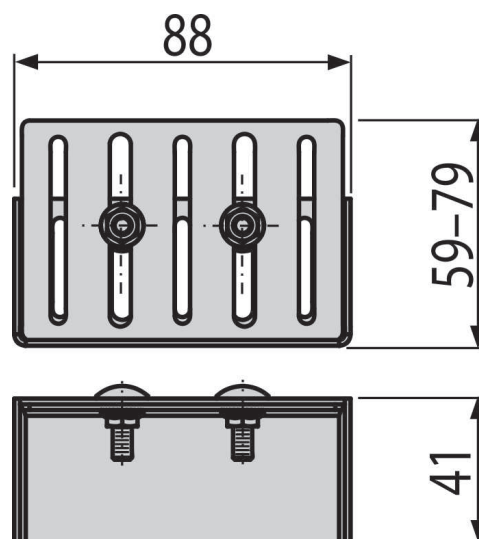


**ADZ-P001**

Čep odvodne kanalice 75 mm, nerđajući čelik

**Primena**

Za drenažni kanal ADZ301V

**Karakteristike**

- Materijal: nerđajući čelik AISI 304, DIN 1.4301
- Za završetak dranažnog kanala

**Obim isporuke**

- Završna kapa
- Vijci i matice za pričvršćivanje završne kapice na drenažnom kanalu 2 kom

**Broj porudžbine, Logističke informacije**

Šifra	EAN	Težina (komad   pakovanje   paleta)	Dimenzije (komad   paleta)	Količina (pakovanje   paleta)
ADZ-P001	8595580548117	0,14   0,14   - kg	88x59x41   mm	1   - kom

**Garancije**

2/2 godina \*