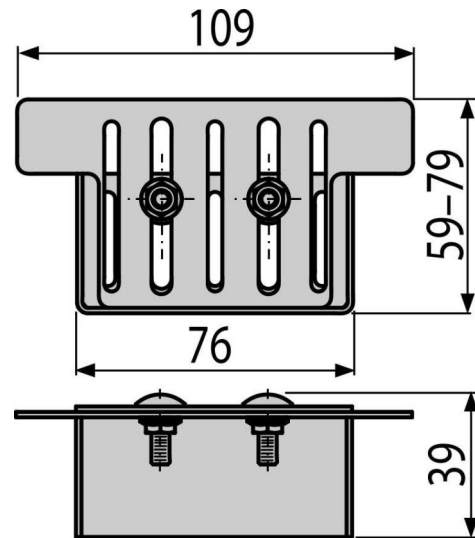
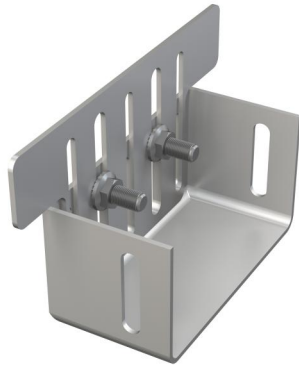


ADZ-P002

Endstück für Entwässerungsrinnen 100 mm, Edelstahl



Anwendung

Für die Entwässerungsrinne ADZ302V

Eigenschaften

- Material: rostfreier Stahl AISI 304, DIN 1.4301
- Für den Abschluss der Abflussrinne

Verpackungsinhalt

- Die Endung
- Die Schrauben und die Müttern zur Befestigung des Rinnenanschlusses - 2 Stück

Bestellnummer, Logistische Informationen

Code	EAN	Gewicht (stück menge palette)	Maße (stück menge)	Verpackung (menge palette)
ADZ-P002	8595580548124	0,12 0,12 - kg	109x59x39 mm	1 - Stk.

Die Garantien

2/2 jahre *

Zoll code

73269098