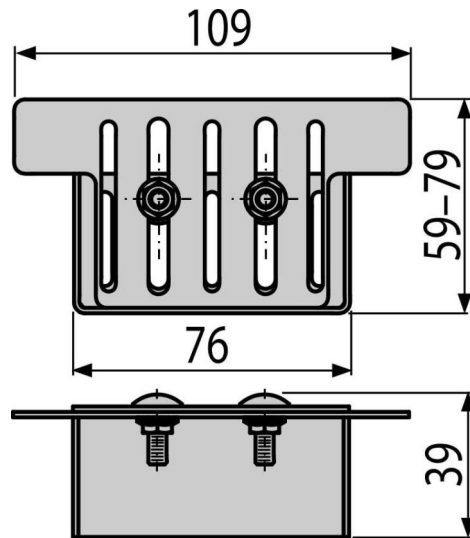
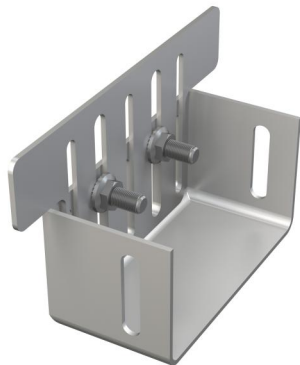


# ADZ-P002

სადრენაჟო კანალის დამხშობი 100 მმ ცხაური, უჟანგავი ფოლადი



**განმარტება**

სადრენაჟო ტრაპისთვის ADZ302V

**დამახასიათებელი**

- მასალა: უჟანგავი ფოლადი AISI 304 , DIN 1,4301
- სადრენაჟო ტრაპების დასრულებისთვის

**კომპლექტის შემადგენლობა**

- დამხშობი
- ტრაპის დაბოლოების დასაფიქსირებლად განკუთვნილი ხრახნები და ქანჩები 2 ცალი.

**შეკვების ნომერი, ლოგისტიკური ინფორმაცია**

კოდი	EAN	ნონა (ცალი   შეფუთვა   პლატაზე)	ზომები (ცალი   შეფუთვა)	რაოდენობა (შეფუთვა   პლატა)
ADZ-P002	8595580548124	0,12   0,12   - კვ	109x59x39   მმ	1   - ცალი

**გარანტია**

2/2 years \*