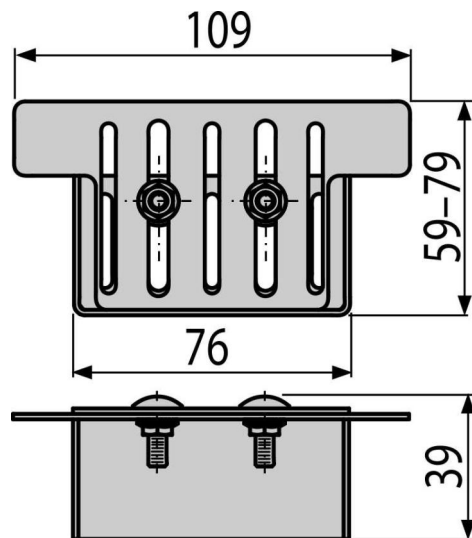
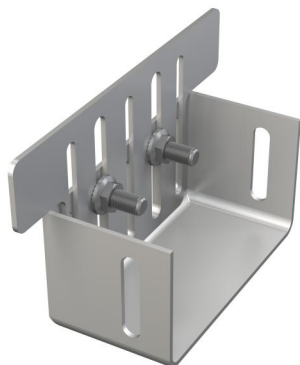


ADZ-P002

Zakończenie odwodnienia drenażowego 100 mm, stal nierdzewna



Zastosowanie

Do odwodnienia ADZ302V

Cechy

- Materiał: stal nierdzewna AISI 304, DIN 1.4301
- Zakończenie odpływu

Zakres dostawy

- Końcówka
- Śruby i nakrętki do mocowania zacisku w odpływie 2 szt

Numer zamówienia, Informacje logistyczne

Kod	EAN	Waga (sztuka pakowanie paleta)	Wymiary (sztuka pakowanie)	Ilość (pakowanie paleta)
ADZ-P002	8595580548124	0,12 0,12 - kg	109x59x39 mm	1 - sz

Gwarancje
2/2 lat *

Kod celny
73269098