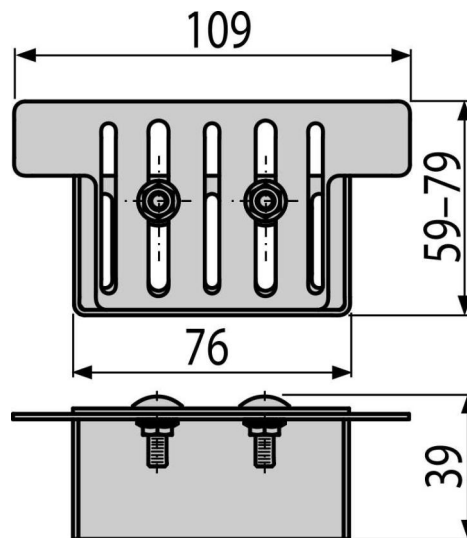
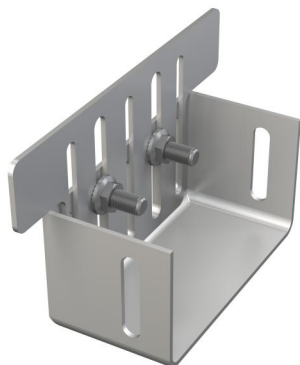


ADZ-P002

Capac pentru canal de scurgere 100 mm, oțel inoxidabil



Aplicație

Pentru canalul de drenaj ADZ302V

Caracteristici

- Material: oțel inoxidabil AISI 304, DIN 1.4301
- Pentru capătul canalului de scurgere

Conținutul pachetului

- Capac de capăt
- Șuruburi și piulițe pentru fixarea capacului de capăt la canalul de scurgere 2 buc

Detalii pentru comandă, Informații logistice

Cod	EAN	Greutate (buc ambalare palet)	Dimensiuni (buc ambalare)	Cantitate (ambalare palet)
ADZ-P002	8595580548124	0,12 0,12 - kg	109x59x39 mm	1 - buc

Garanție

2/2 ani *