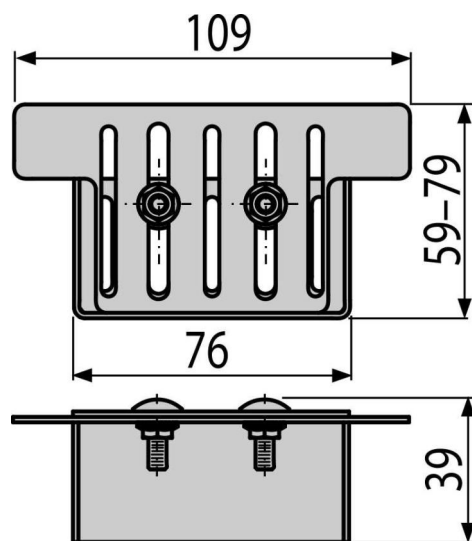
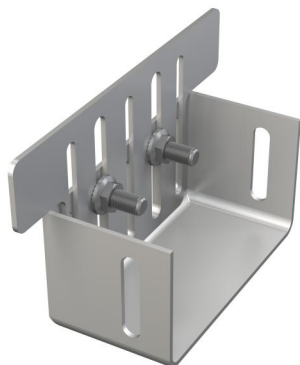


ADZ-P002

Čep odvodne kanalice 100 mm, nerđajućí čelik

**Primena**

Za drenažni kanal ADZ302V

Karakteristike

- Materijal: nerđajućí čelik AISI 304, DIN 1.4301
- Za završetak dranažnog kanala

Obim isporuke

- Završna kapa
- Vijci i matice za pričvršćivanje završne kapice na drenažnom kanalu 2 kom

Broj porudžbine, Logističke informacije

Šifra	EAN	Težina (komad pakovanje paleta)	Dimenzije (komad paleta)	Količina (pakovanje paleta)
ADZ-P002	8595580548124	0,12 0,12 - kg	109x59x39 mm	1 - kom

Garancije
2/2 godina *

Carinska šifra
73269098